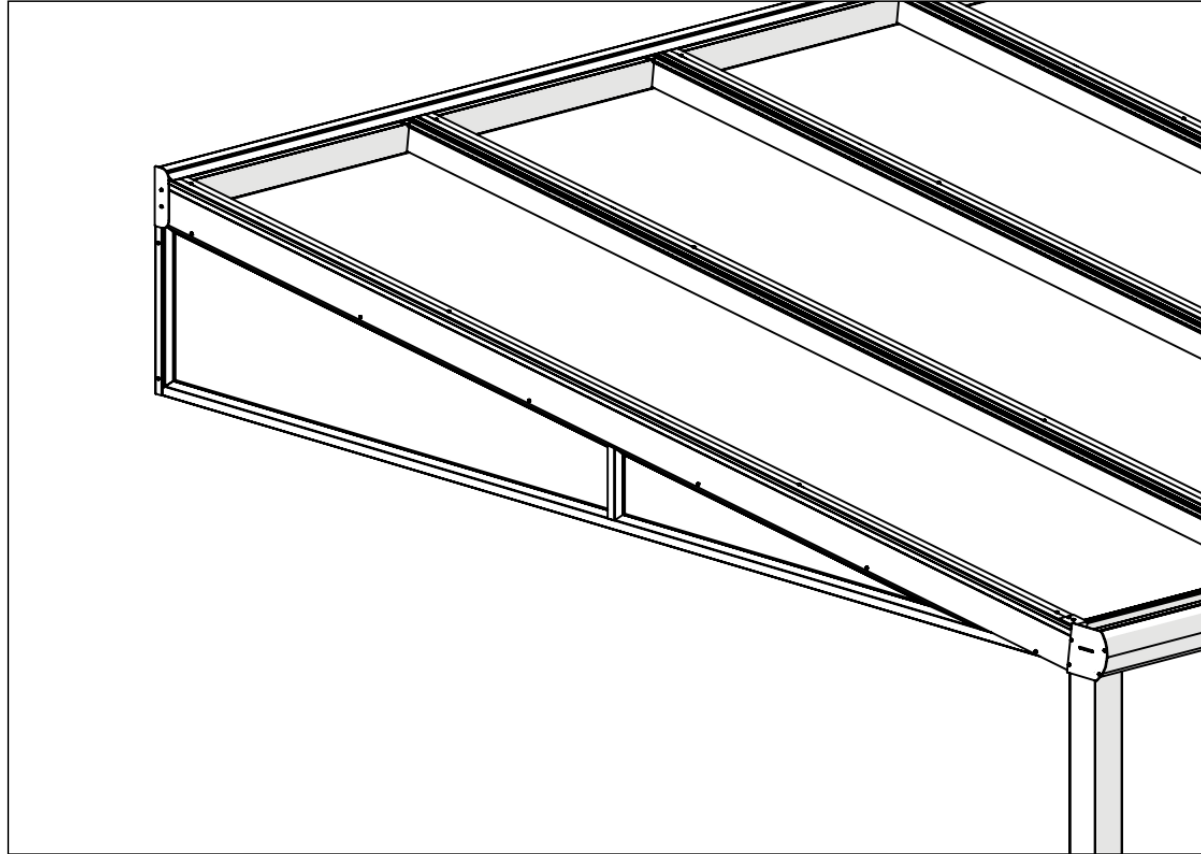


# MONTAGEANLEITUNG



ABSCHLUSSCHEIL FÜR GLASSCHIEBEWAND

# INHALTSVERZEICHNIS

WERKZEUGE	1
BAUTEILE	2
MONTAGE	3
WARNUNG	10



# WERKZEUGE

# BAUTEILE



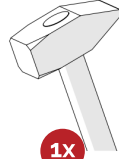
Die folgende Liste zeigt die erforderlichen Mindestmengen.



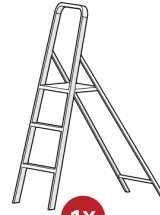
1X



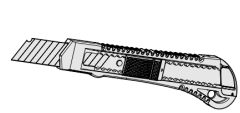
1X



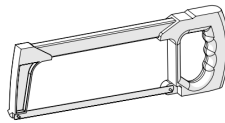
1X



1X



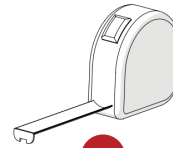
1X



1X



1X



1X



1X



1X

Ø 3mm



1X

Ø 8mm



2X

## PCK-800X-X



1X

EPR-1921/22/23/24-X



1X

ALP-3300-X



7X

2,5m

8X

3m

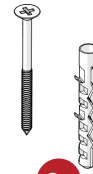
9X

3,5m

10X

4m

SCM-3000-X



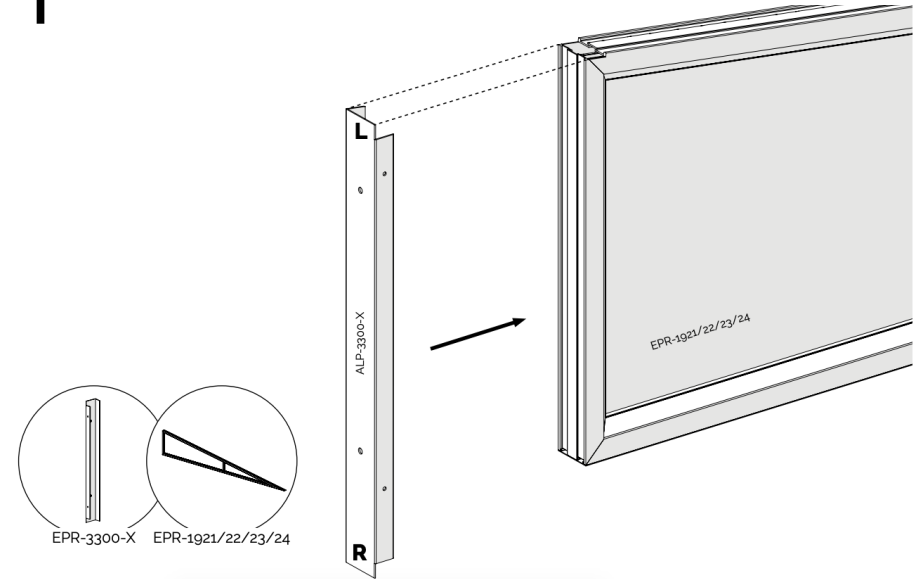
2X

SCM-3008-1

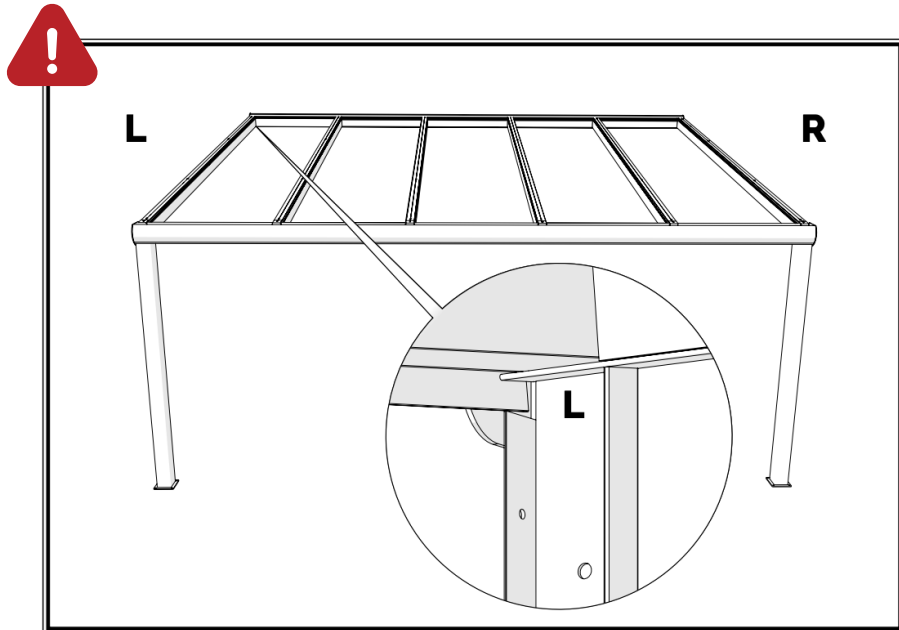
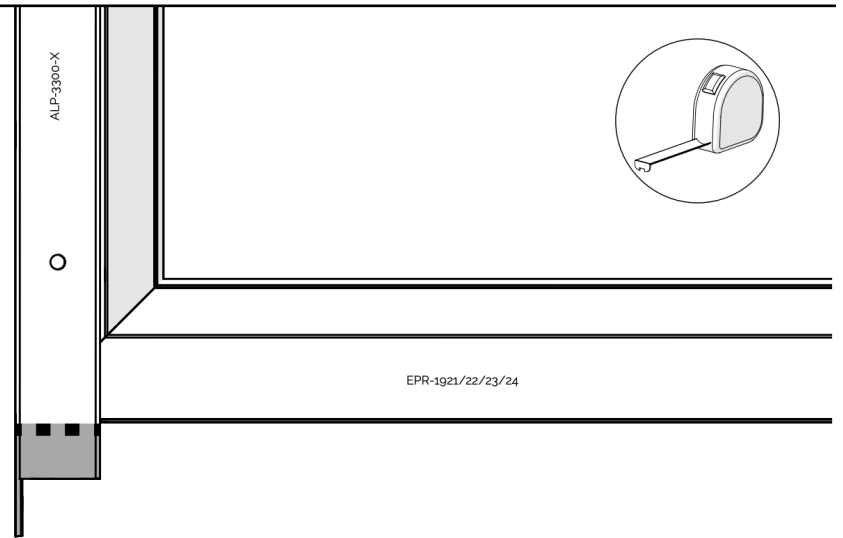
# MONTAGE

	Achtung!
	Richtig
	Falsch

1



2



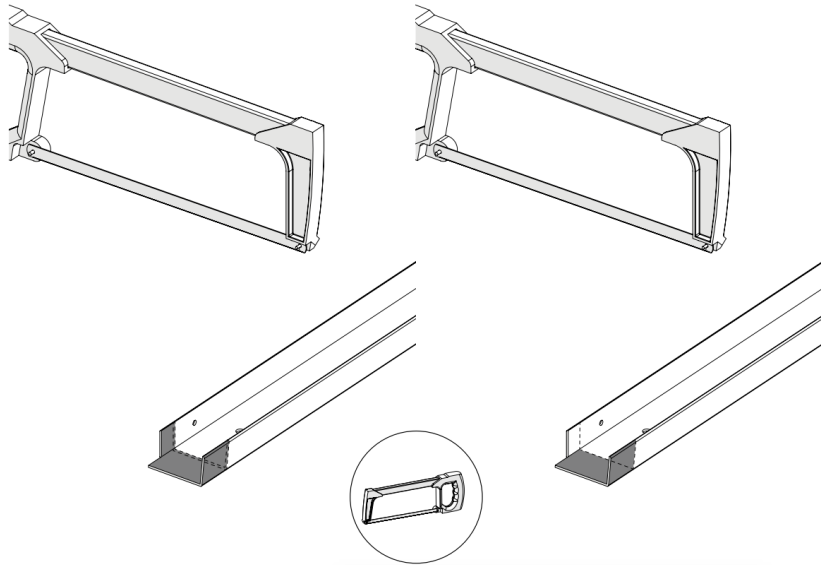
3

4

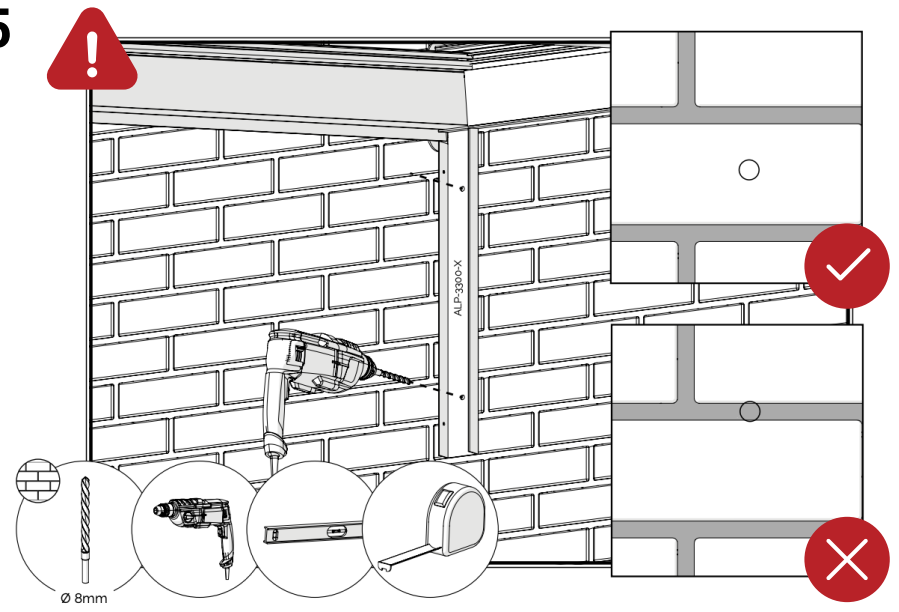
! Wenn nur Glaskeile installiert werden.

! Falls Glasschiebetüren in 3,0m oder 4,0m Tiefe eingebaut werden.

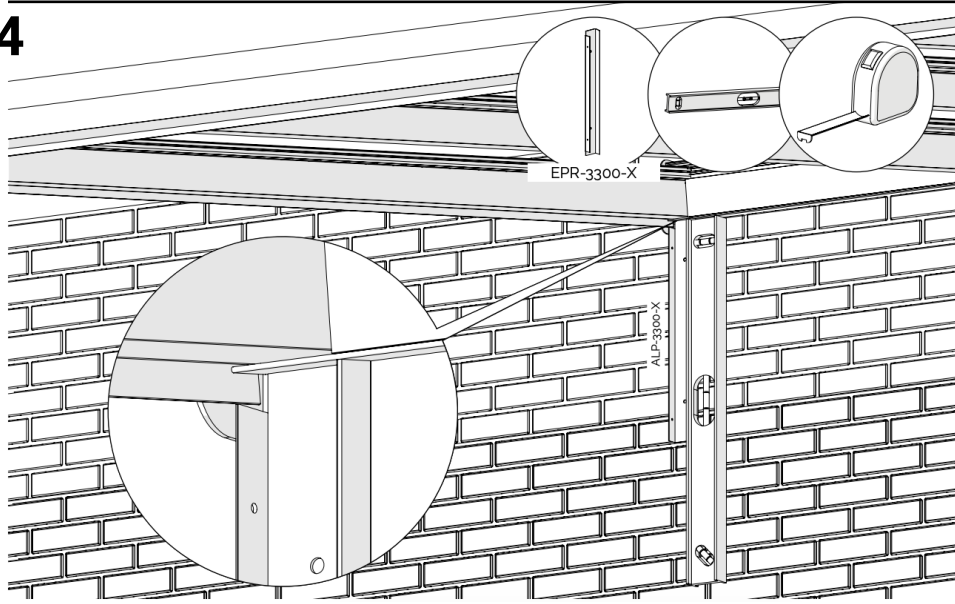
3



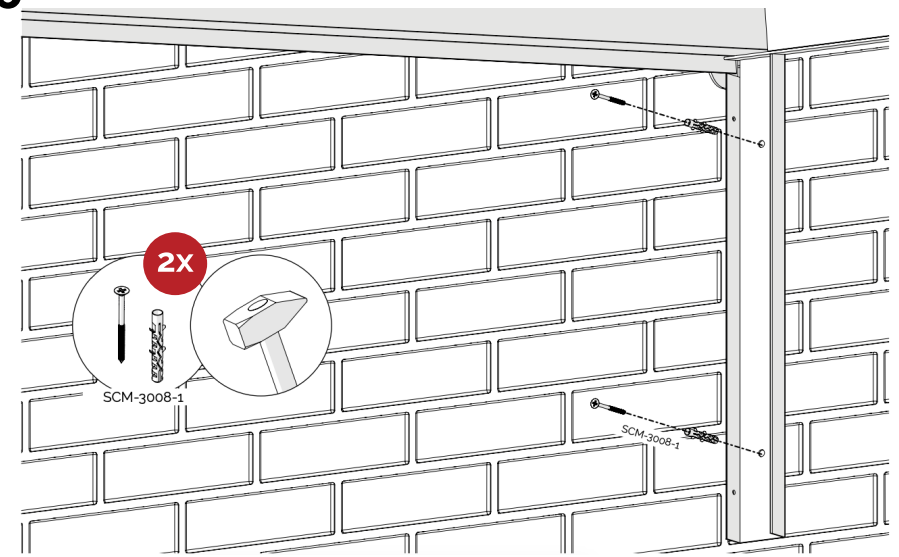
5



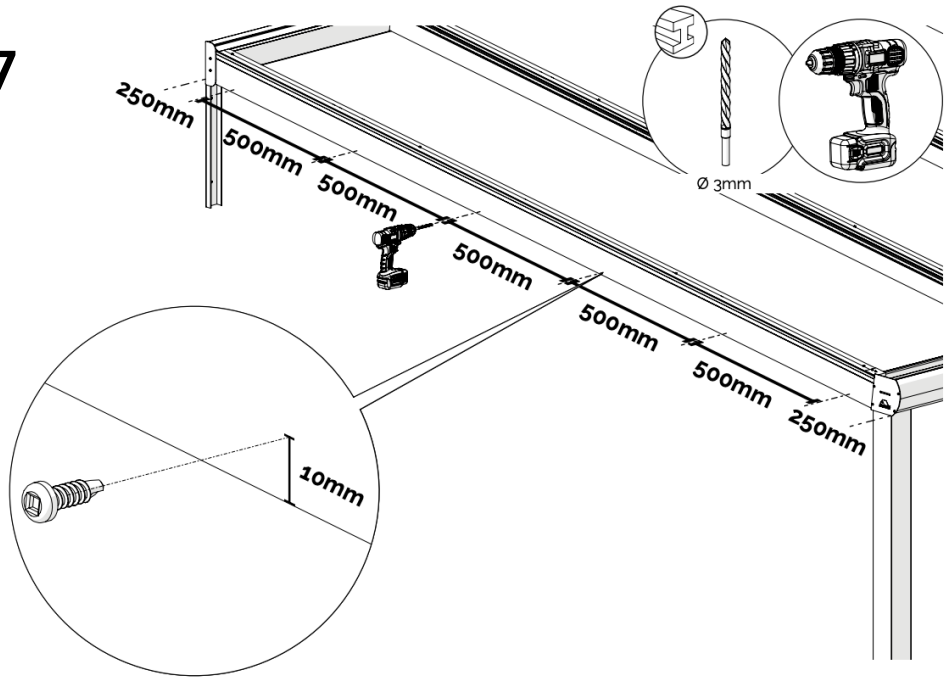
4



6

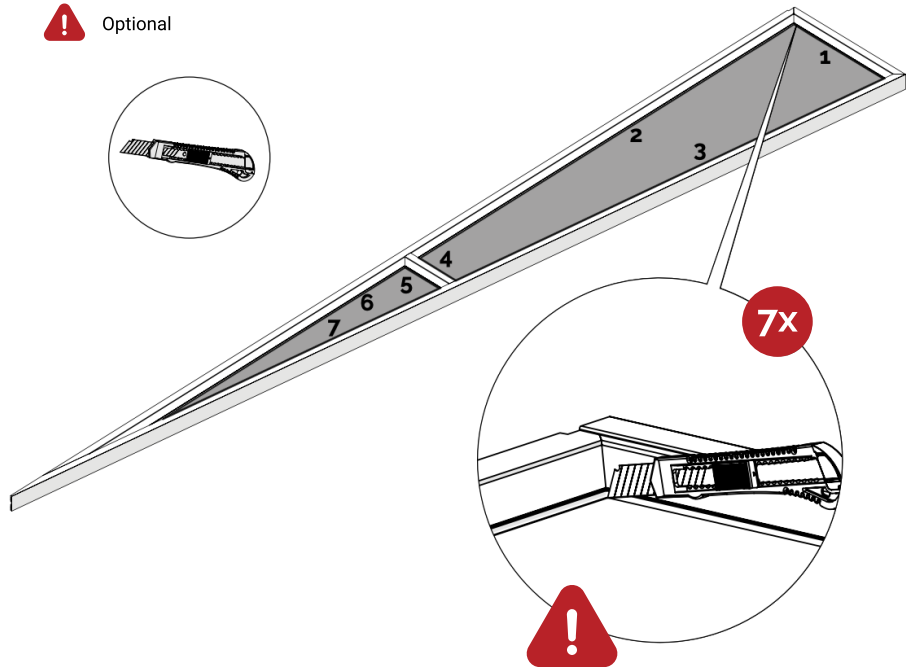


7



8

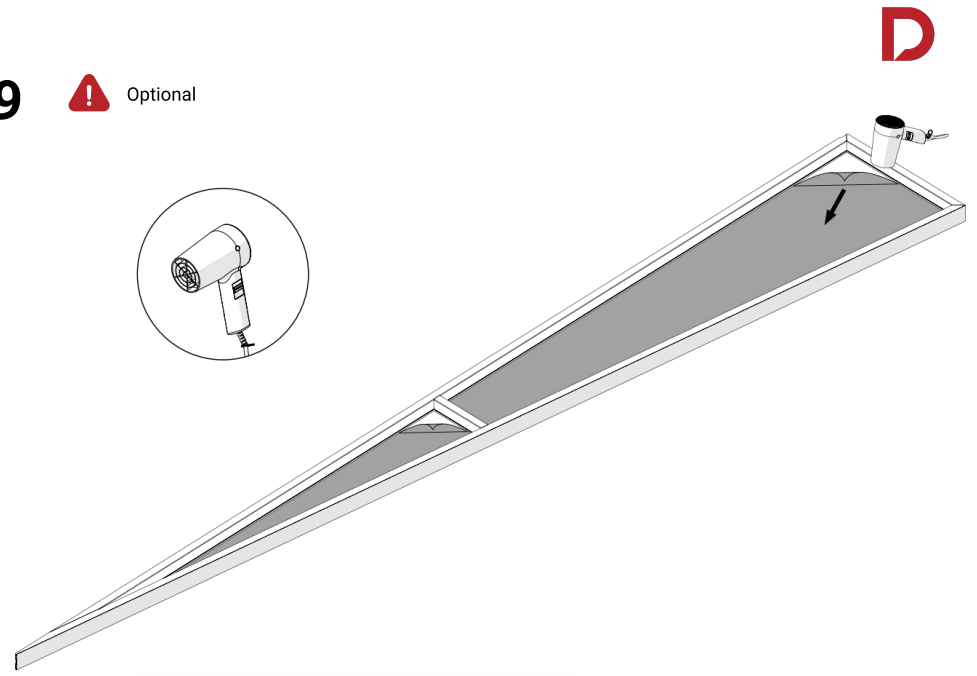
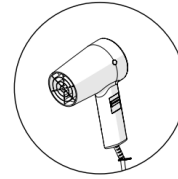
! Optional



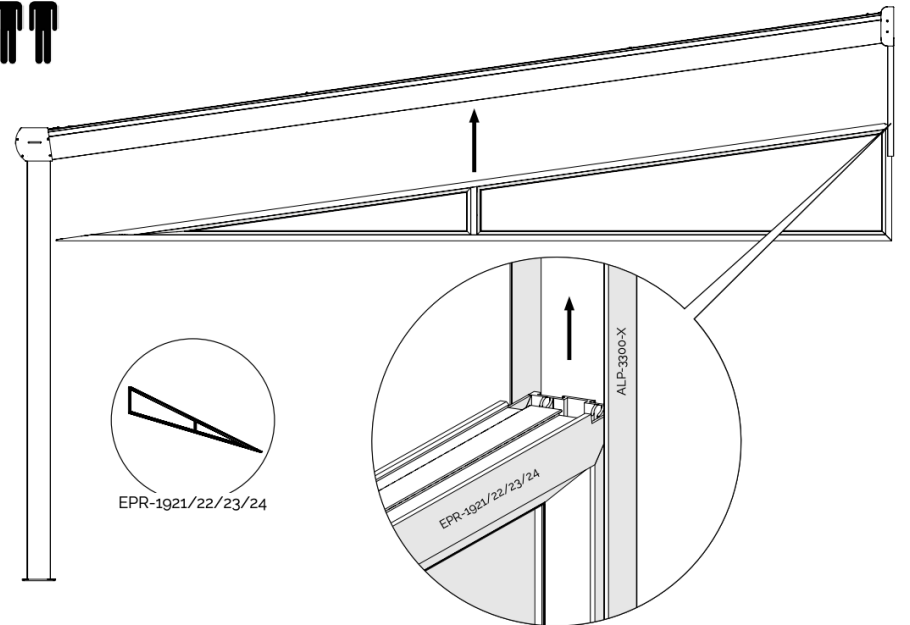
7

9

! Optional

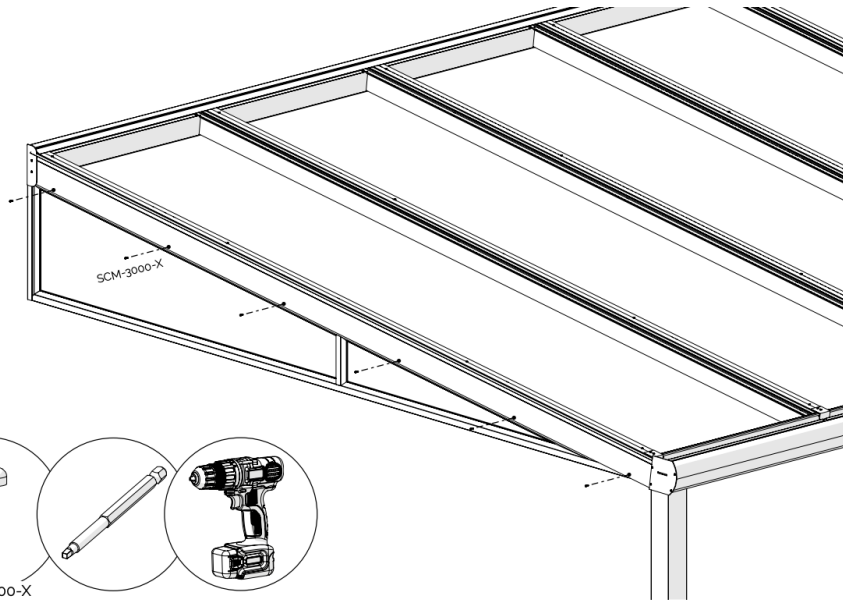


10

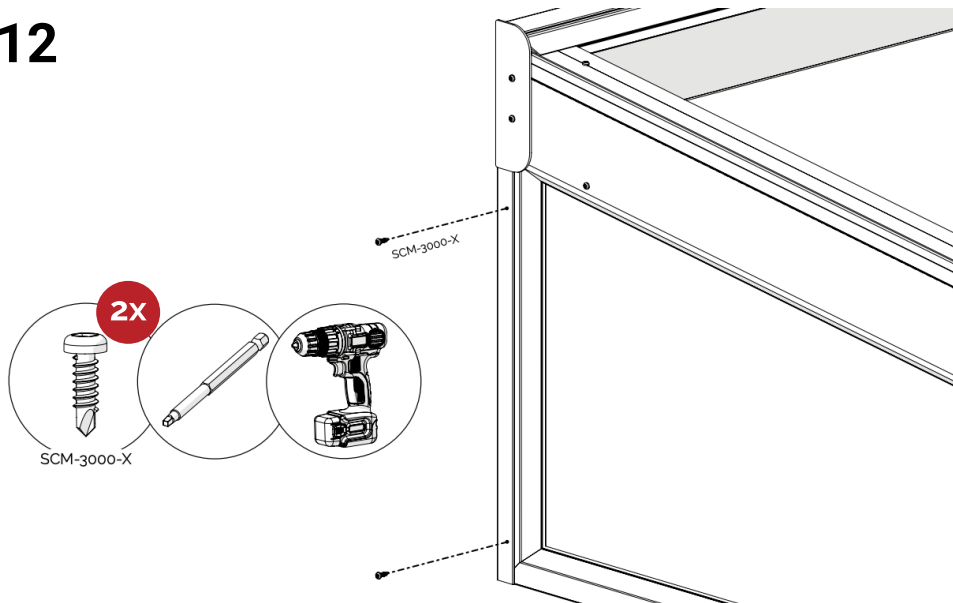


8

11  

12



## WARNUNG



Lesen Sie vor der Installation immer die Gebrauchsanleitung. Die Nichtbeachtung der Anweisungen kann zu Sachschäden oder Verletzungen führen.

Bewahren Sie diese Anleitung immer an einem sicheren Ort auf, damit Sie jederzeit darauf zugreifen können.

Transportieren und lagern Sie die Teile der Durchdacht Überdachung in der Originalverpackung, um Produktschäden zu vermeiden.

Prüfen Sie vor der Installation eines Teils, ob es Defekte aufweist. Wenn Sie einen Defekt feststellen, machen Sie Fotos und wenden Sie sich an Ihren Durchdacht Händler.

8mm Gehärtet  
 EN 12150