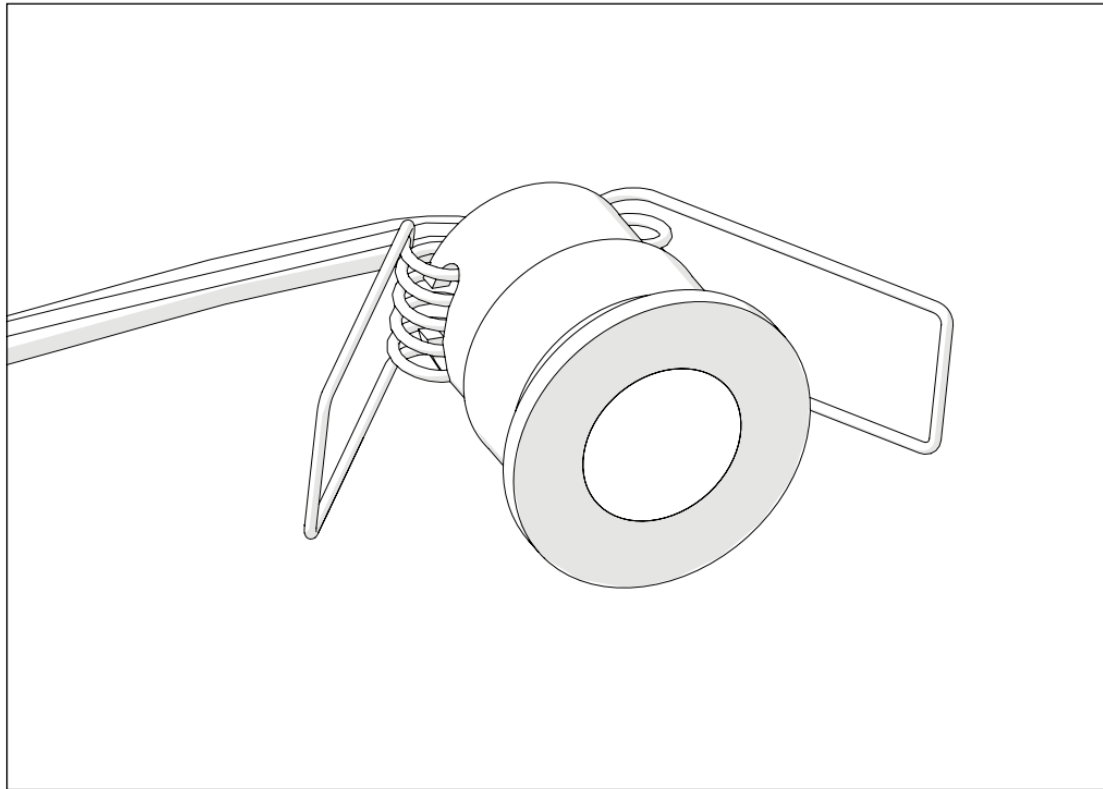


MONTAGEANLEITUNG



LED-BELEUCHTUNG: SPOTS



Fahren Sie mit dieser Anleitung nach Schritt 68 des fort Montageanleitung „Veranda 3m-6m“



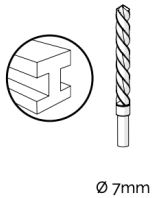
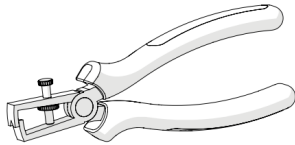
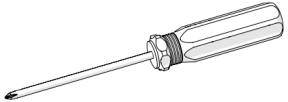
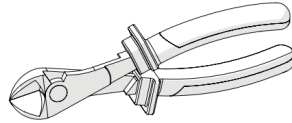
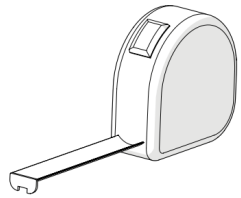
Fahren Sie mit dieser Anleitung nach den Schritten 69 und 143 des Montageanleitung „Veranda 7m-12m“

INHALTSVERZEICHNIS

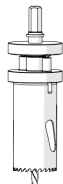
WERKZEUGE	1
BENÖTIGTE WERKZEUGE	1
BAUTEILE	2
PRÜFEN LED-BELEUCHTUNG	3
LAYOUT	7
MONTAGE	12
WARNUNG	35



WERKZEUGE



BENÖTIGTE WERKZEUGE



1X
CUT-562-1
Ø 28mm

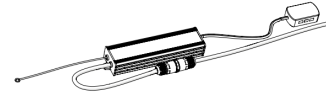
BAUTEILE



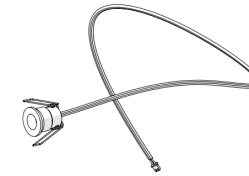
Die folgende Liste zeigt die erforderlichen Mindestmengen.

PCK-11000-1

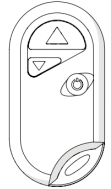
1x per 3m; 4m; 5m; 6m; | 2x per 7m; 8m; 9m; | 3x per 10m; 11m; 12m



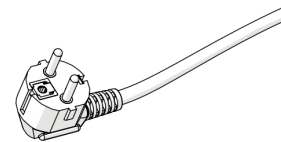
1X
ASY-3500-1



6X
ALP-3500-1



2X
ALP-3501-1







1X
ALP-3502-1

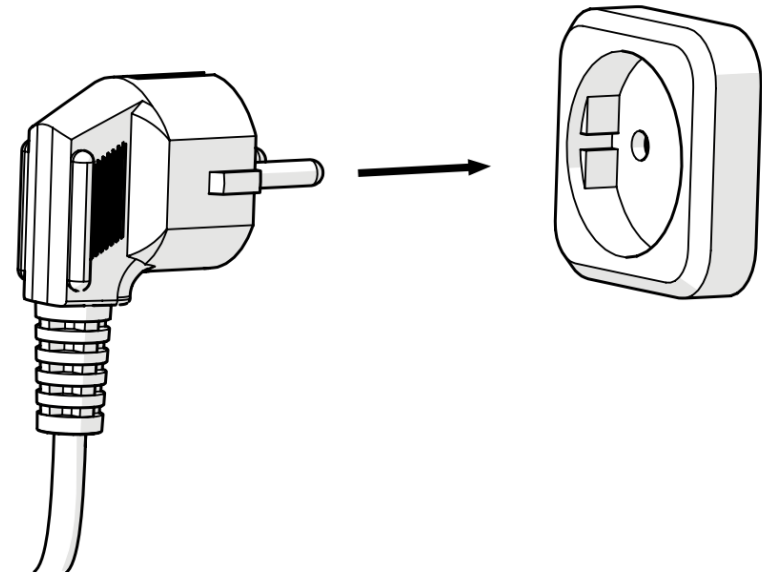


3X
SCM-3000-X

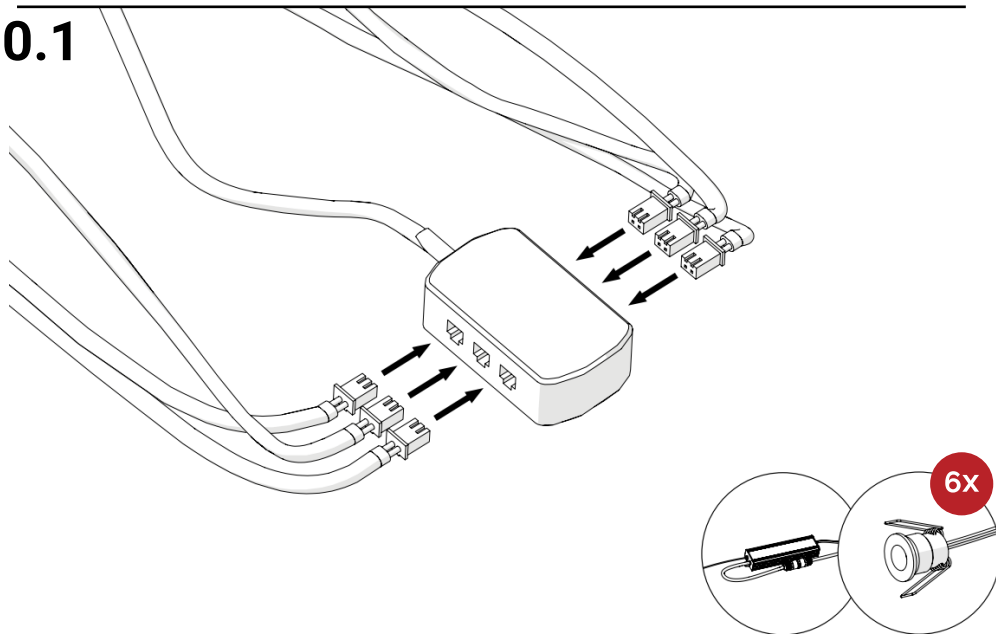
PRÜFEN LED-BELEUCHTUNG

	Schritt für jede Bahn wiederholen
	Achtung!
	Richtig
	Falsch
L+R	Schritt sowohl links als rechts ausführen pro Bahn

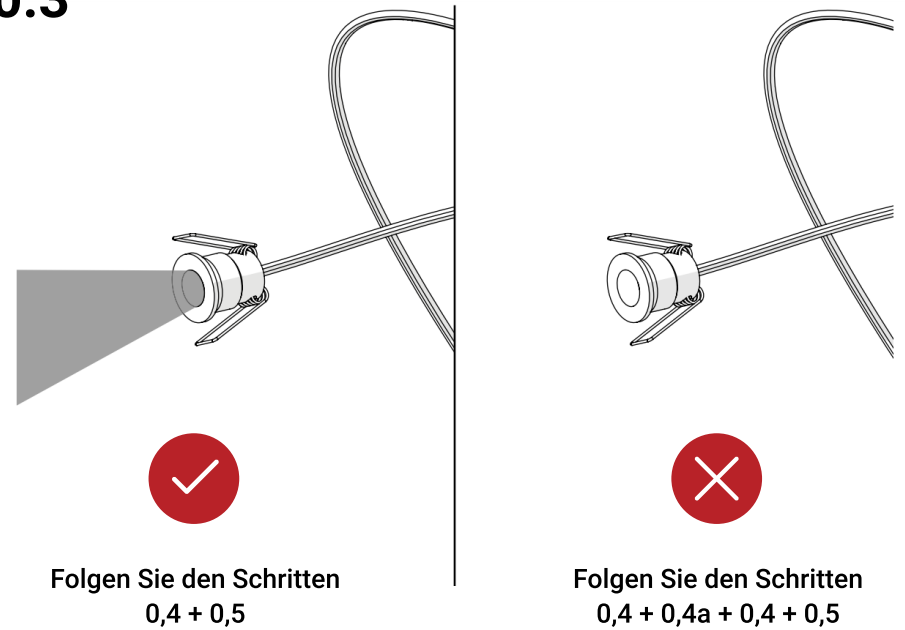
0.2



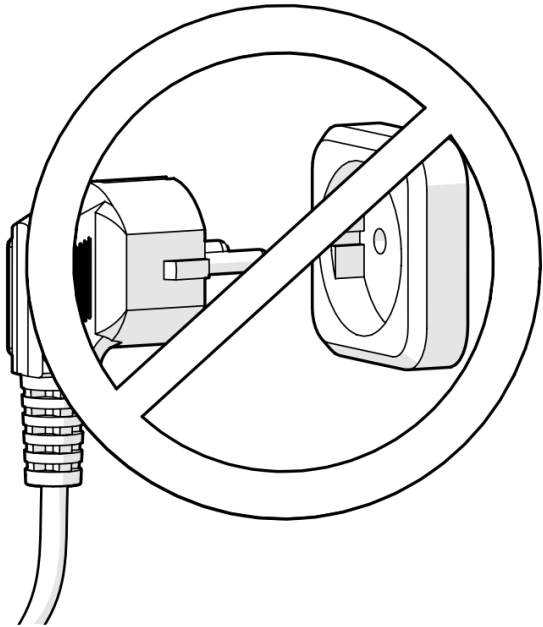
0.1



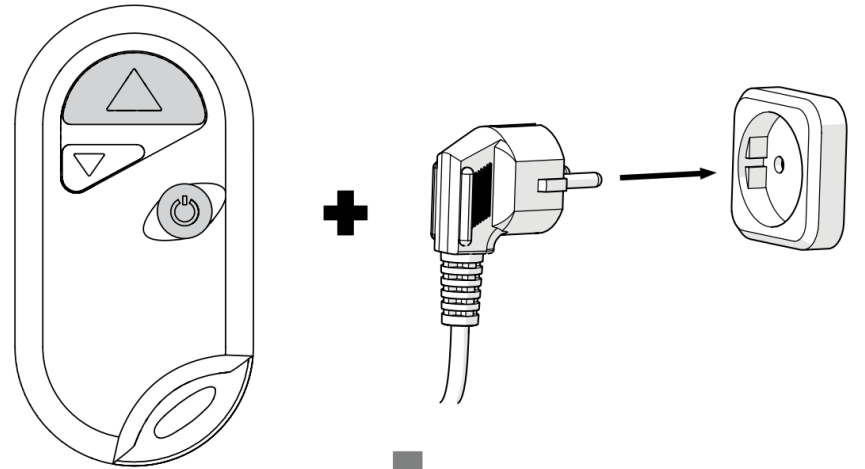
0.3



0.4

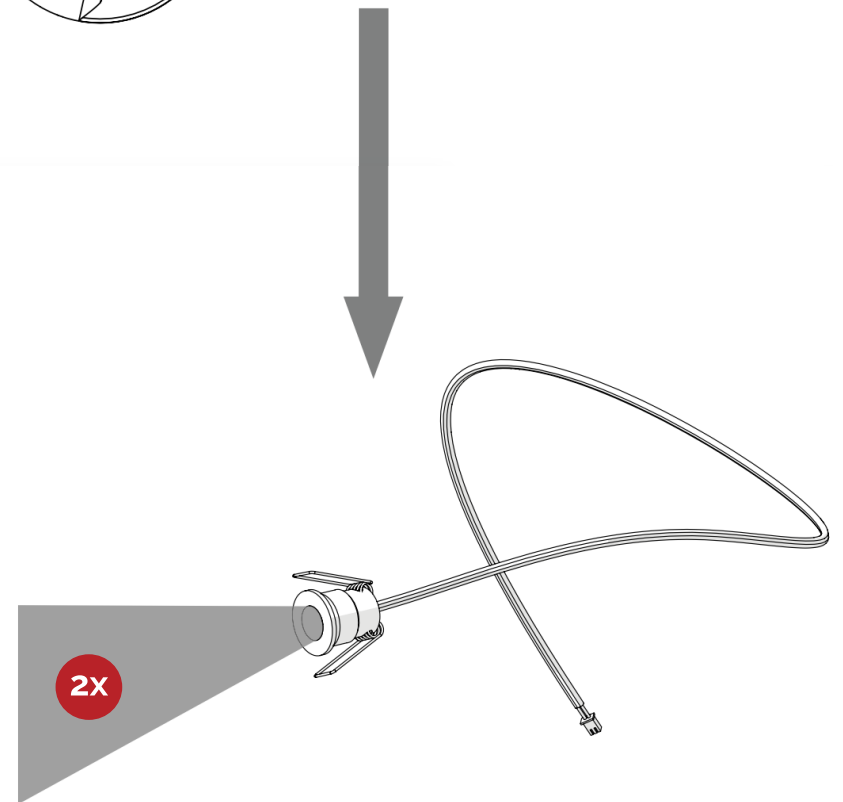
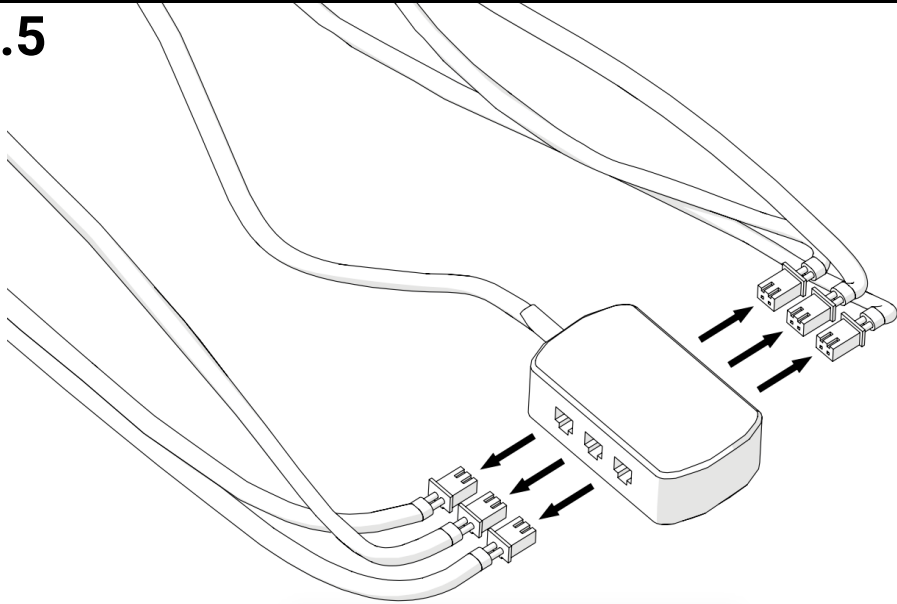


0.4a



D

0.5

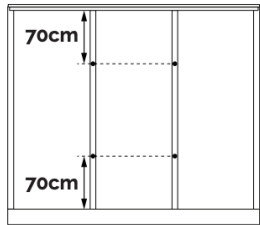


LAYOUT

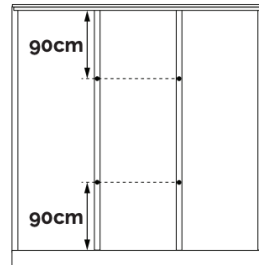


TIEFE

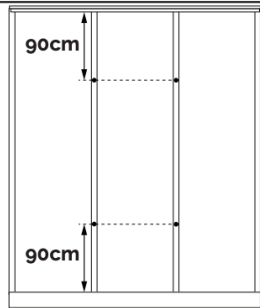
2,5m



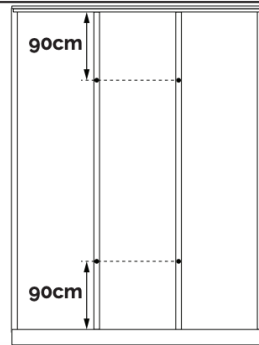
3,0m



3,5m

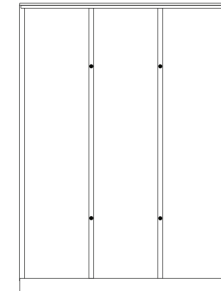


4,0m

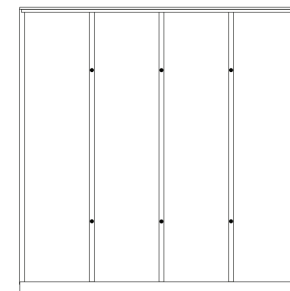


BREITE

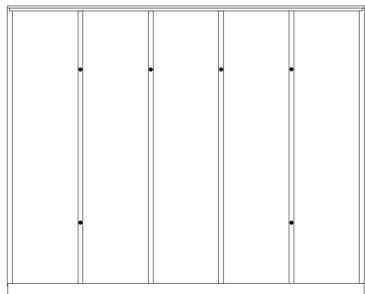
3m



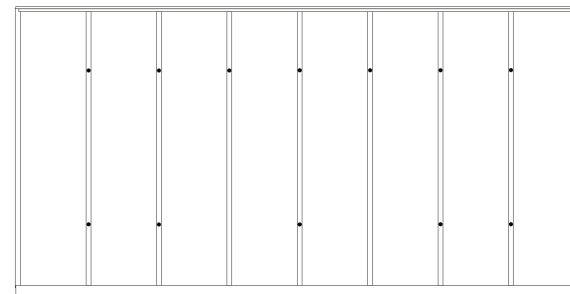
4m



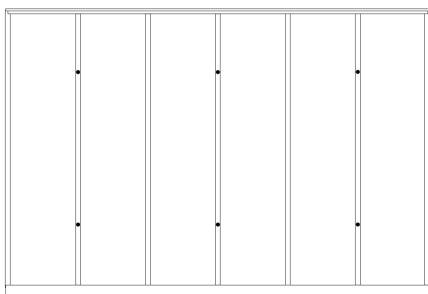
5m



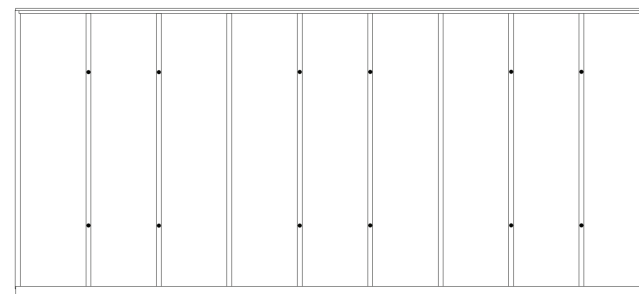
8m



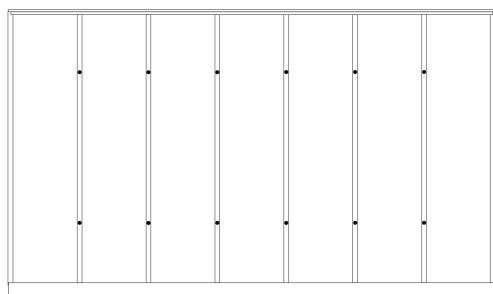
6m



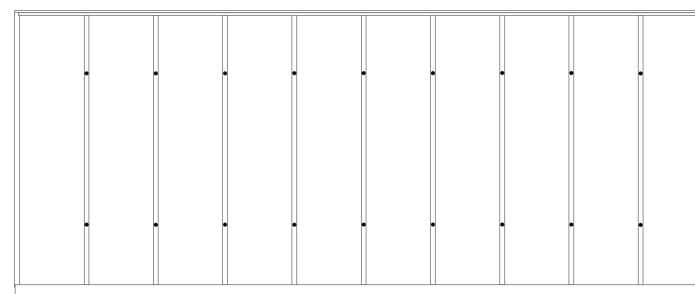
9m



7m



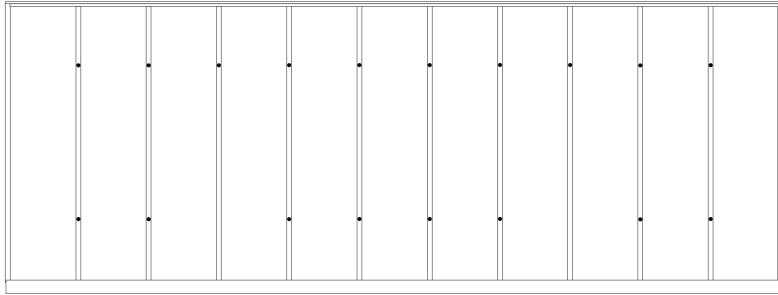
10m



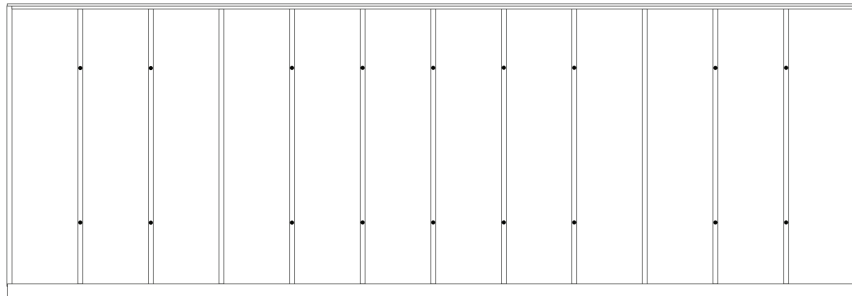
MONTAGE



11m



12m



Schritt für jede Bahn wiederholen



Achtung!



Richtig

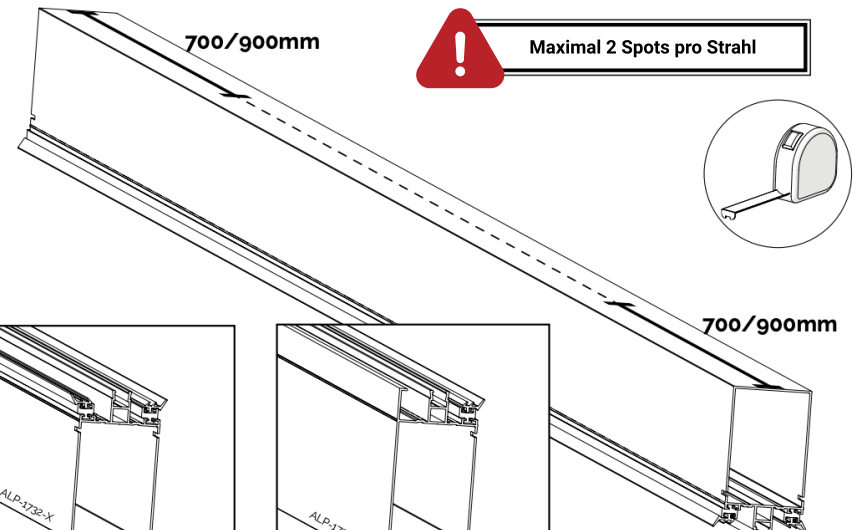


Falsch

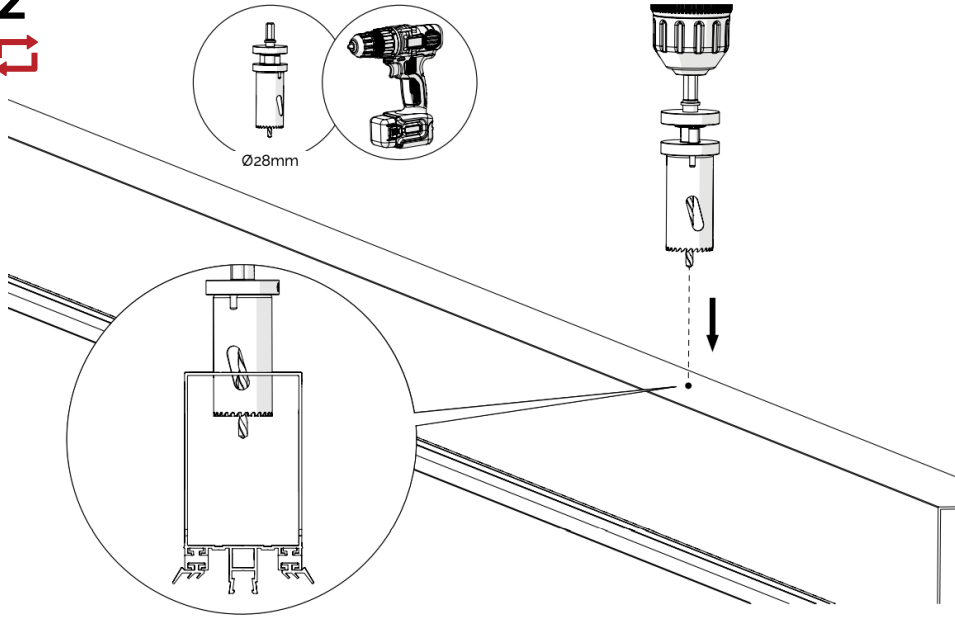
L+R

Schritt sowohl links als rechts ausführen pro Bahn

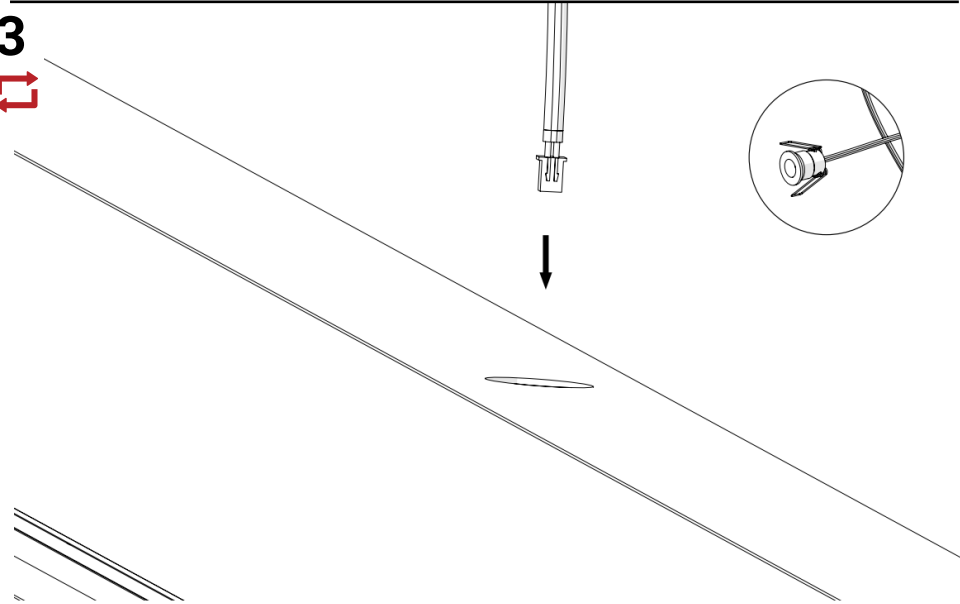
1



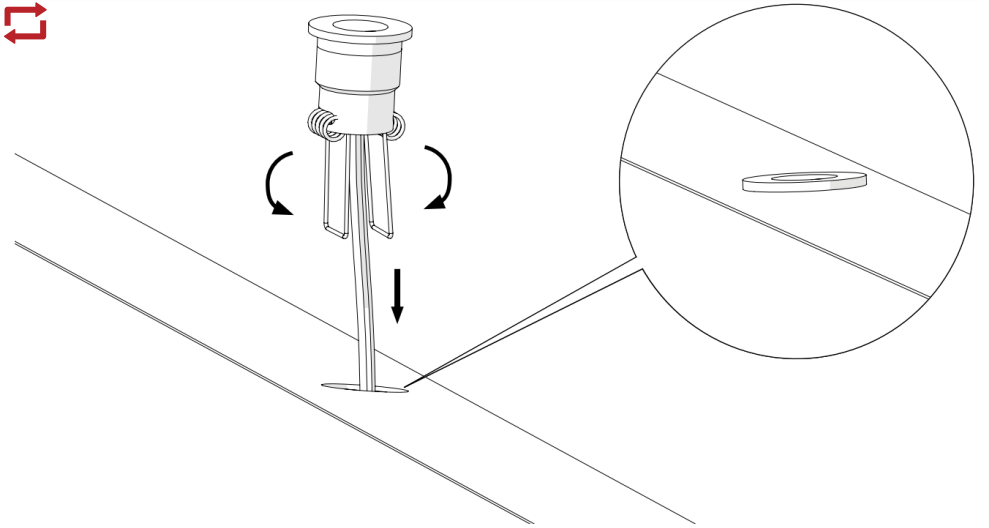
2
↻



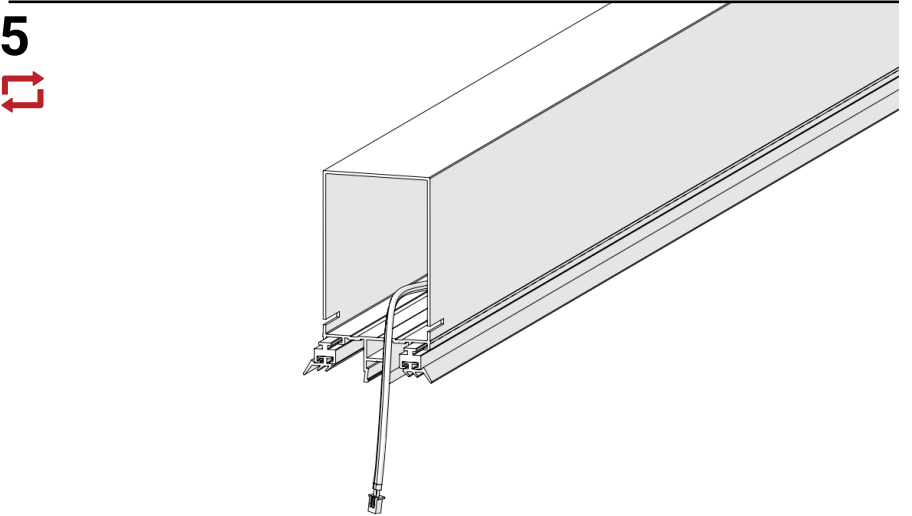
3
↻



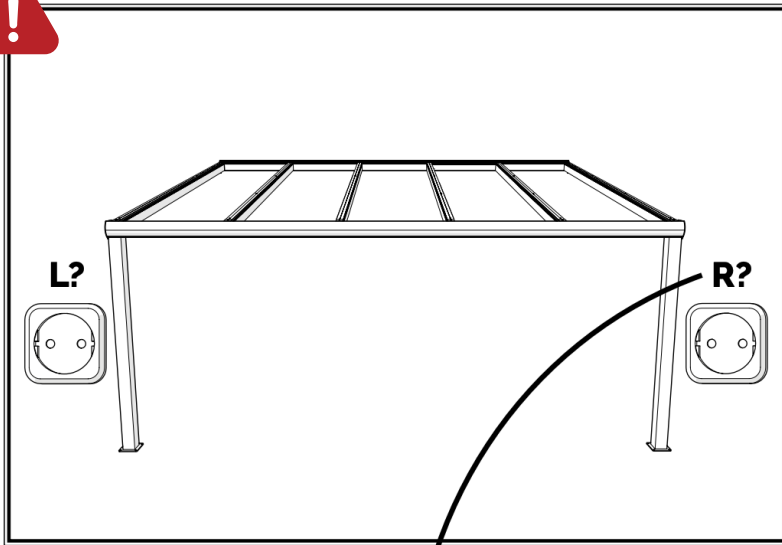
4
↻



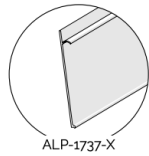
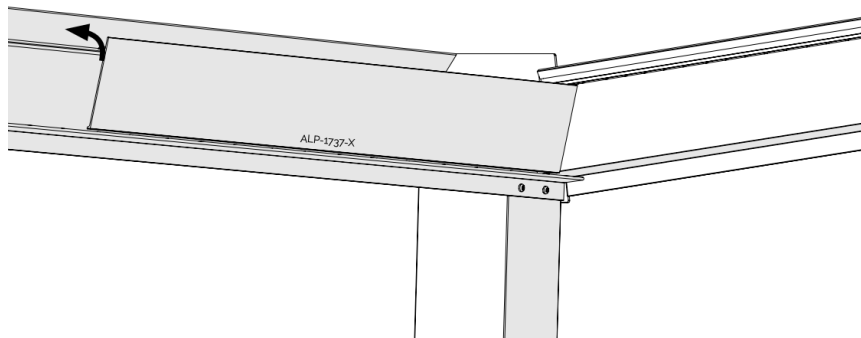
5
↻



6

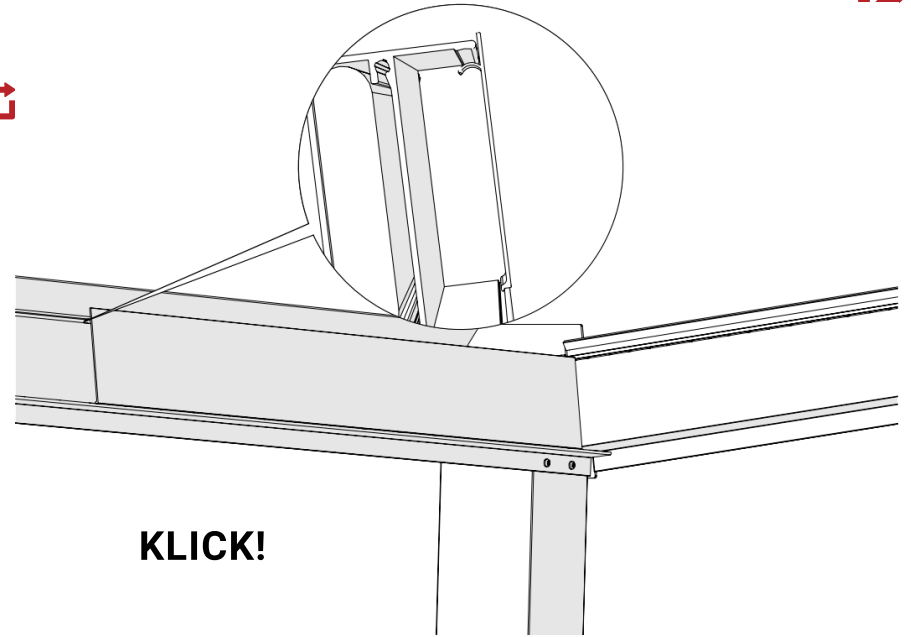


7
↻



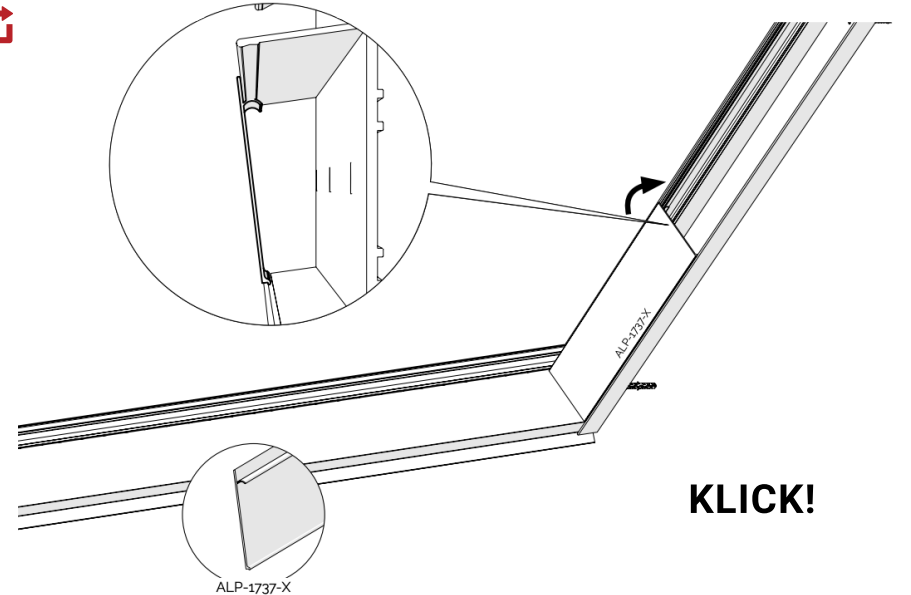
ALP-1737-X

8



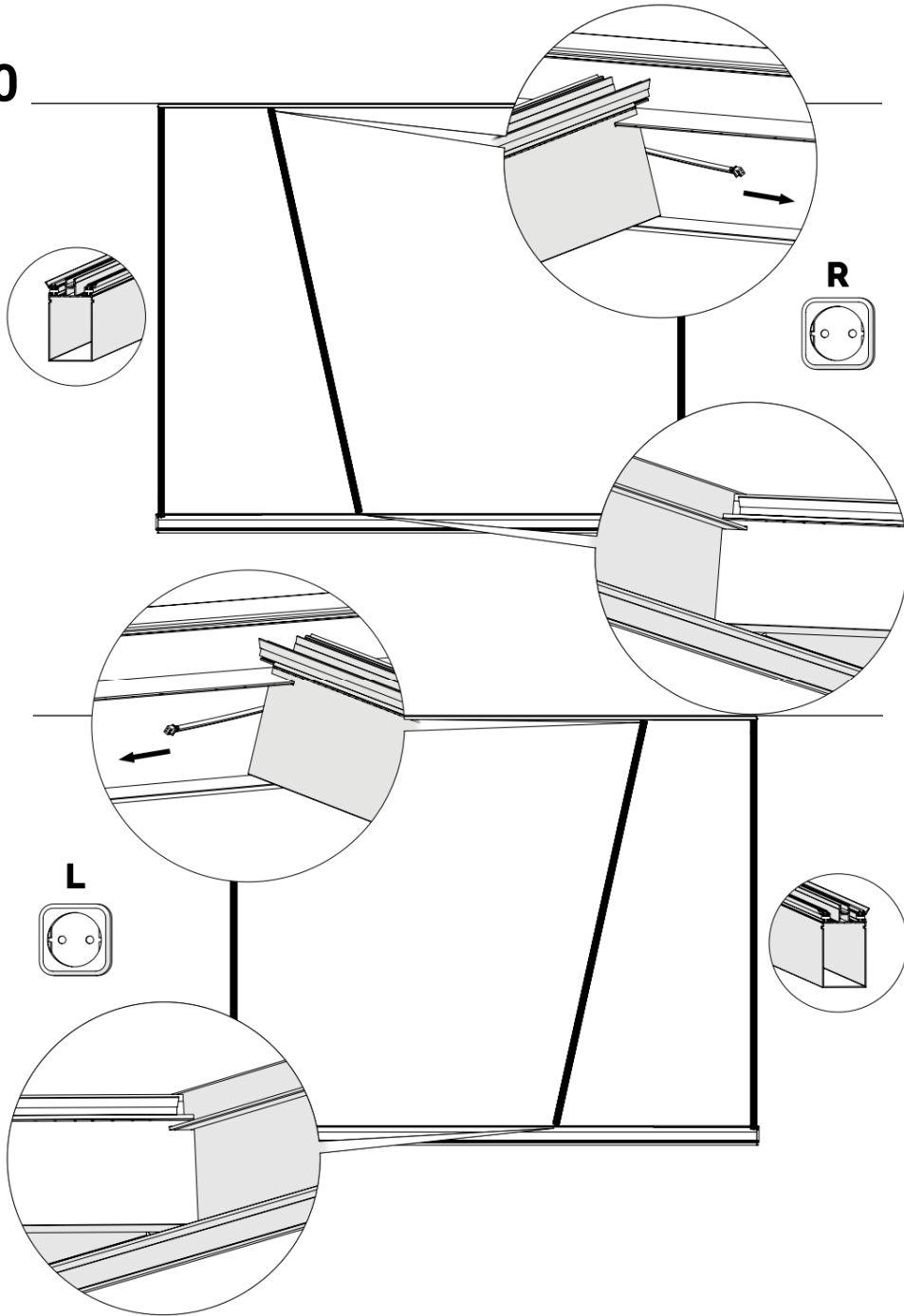
KLICK!

9

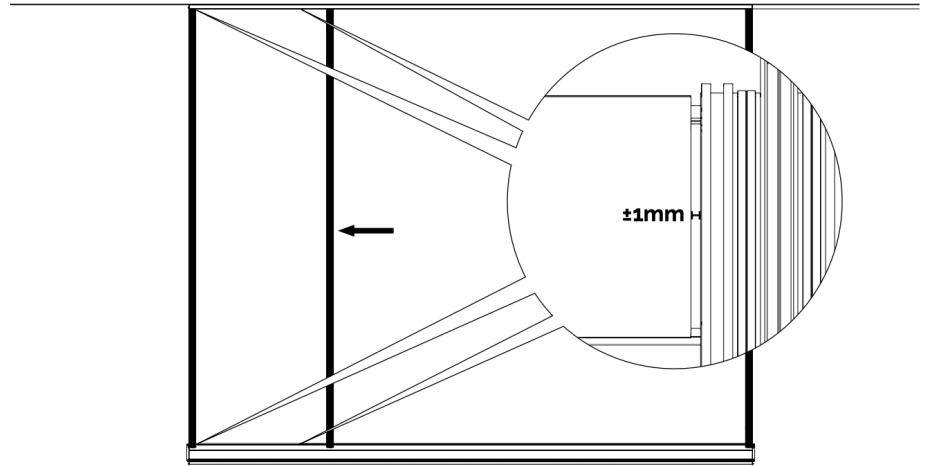


KLICK!

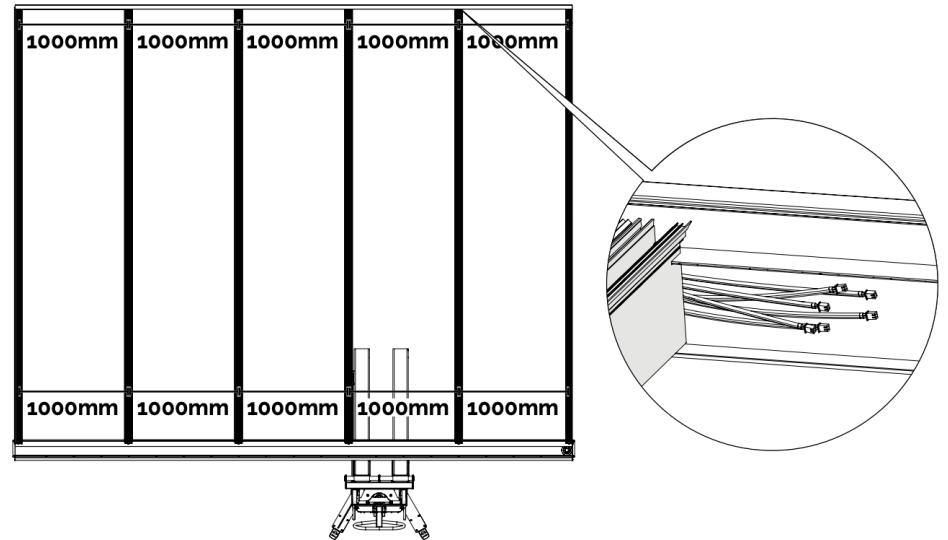
10



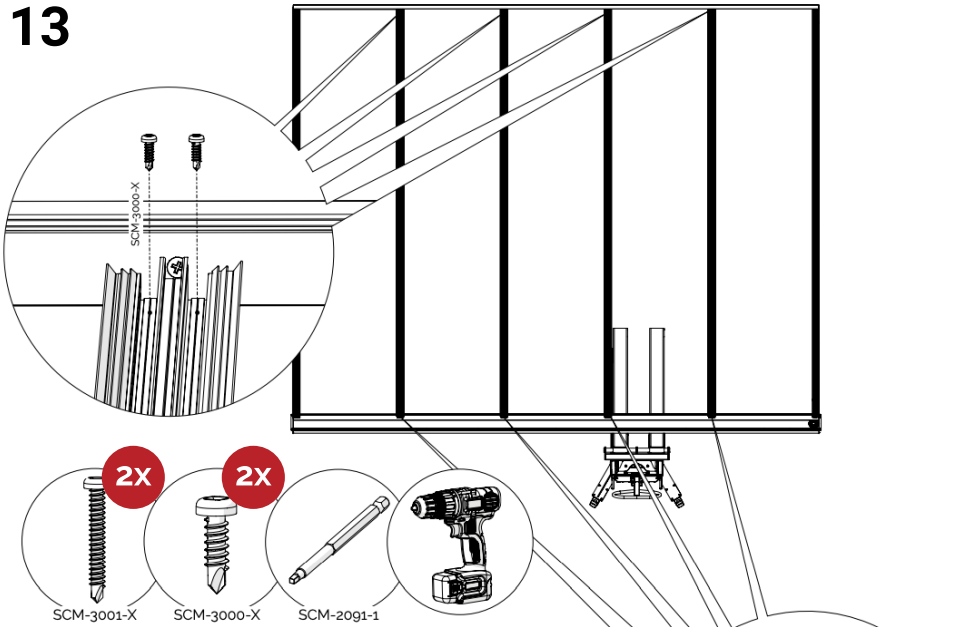
11



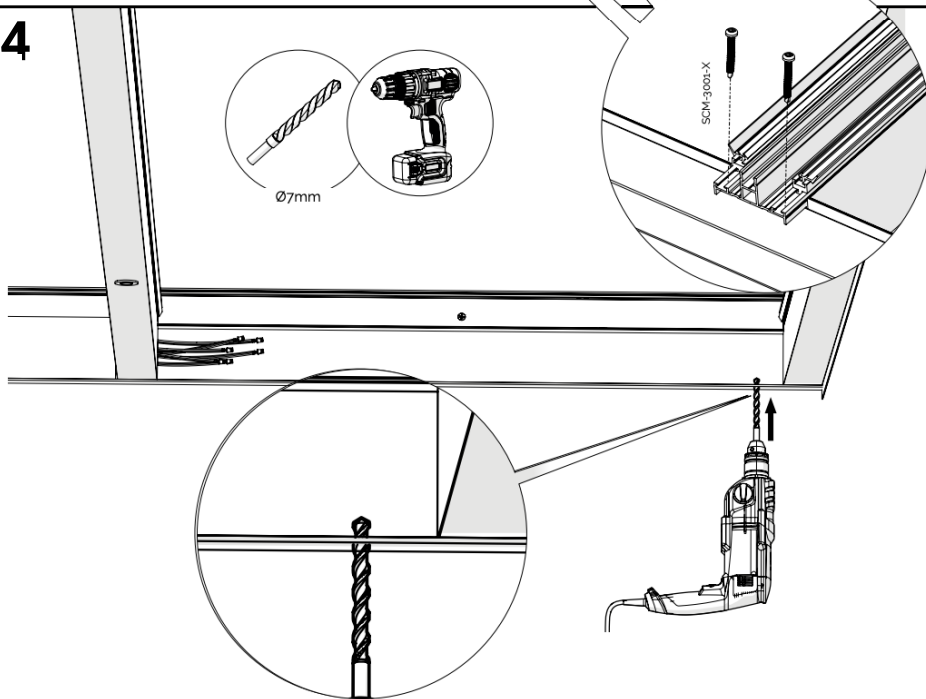
12



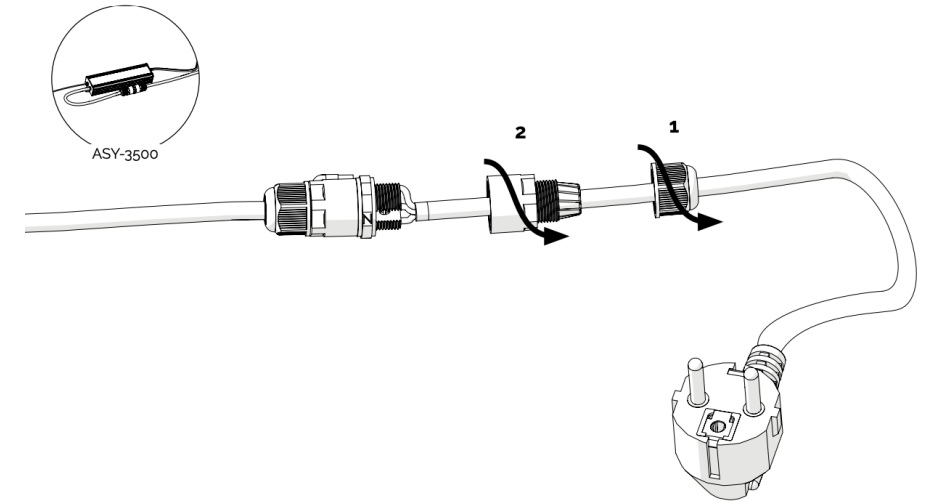
13



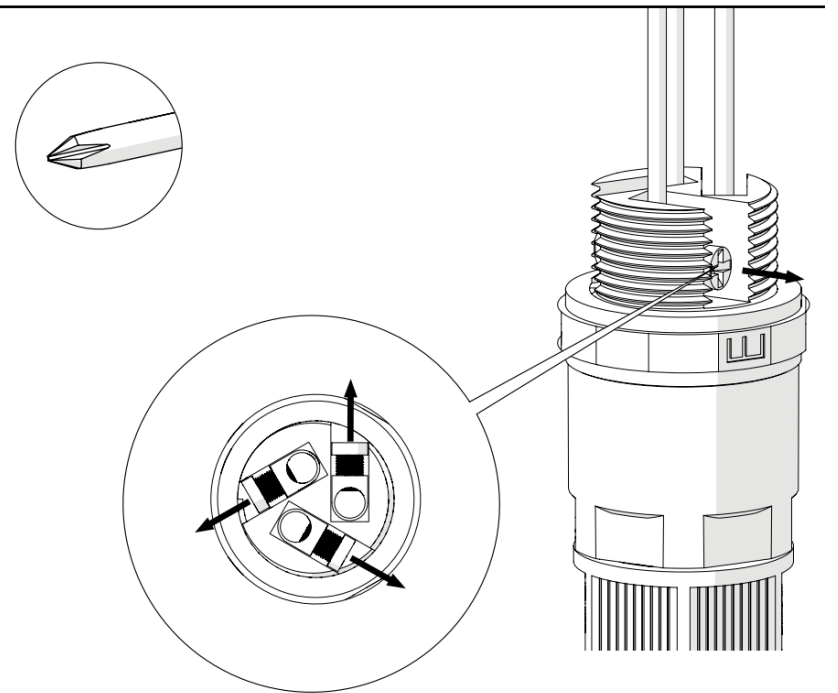
14



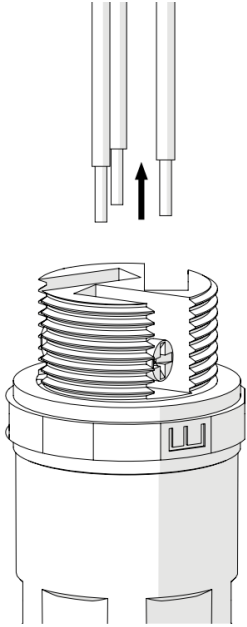
15



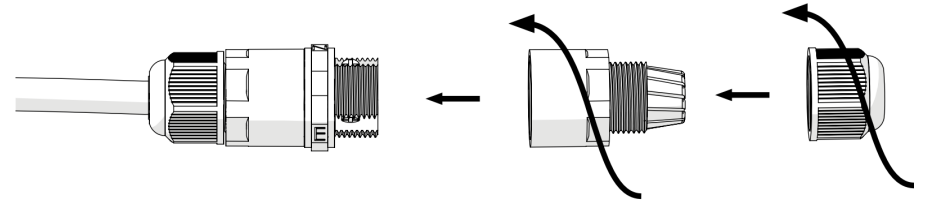
16



17

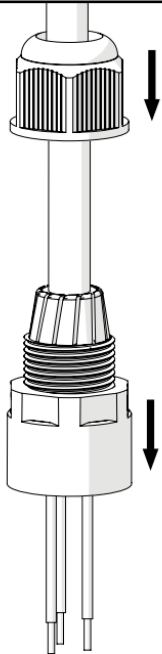


19

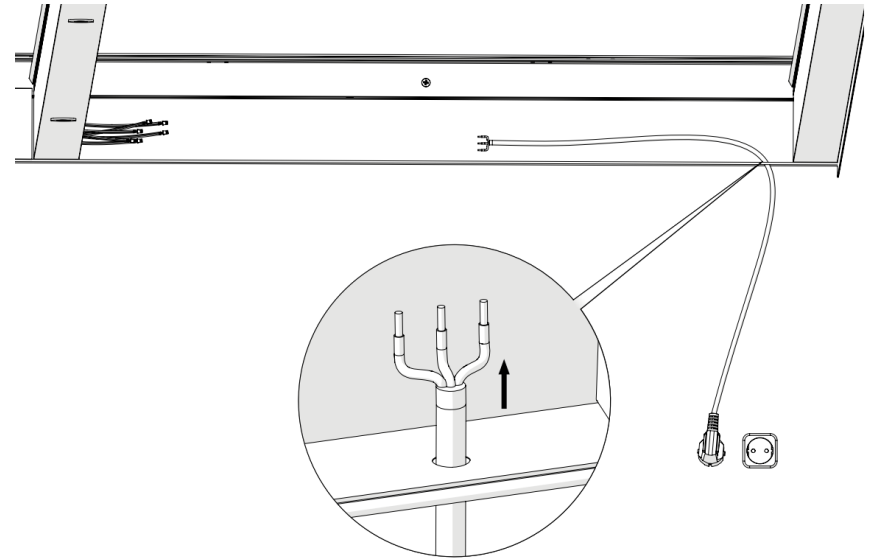


D

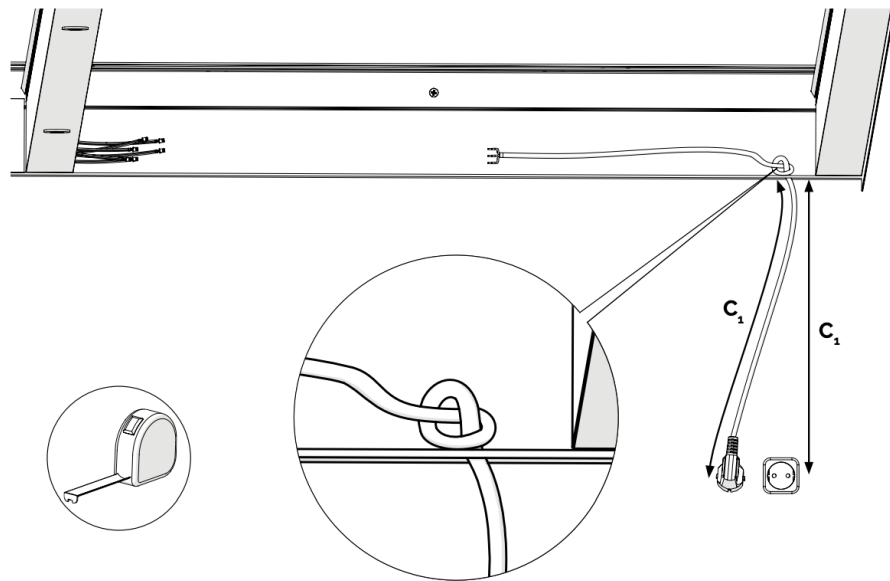
18



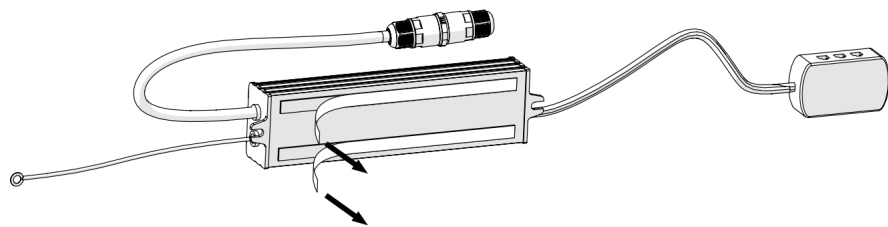
20



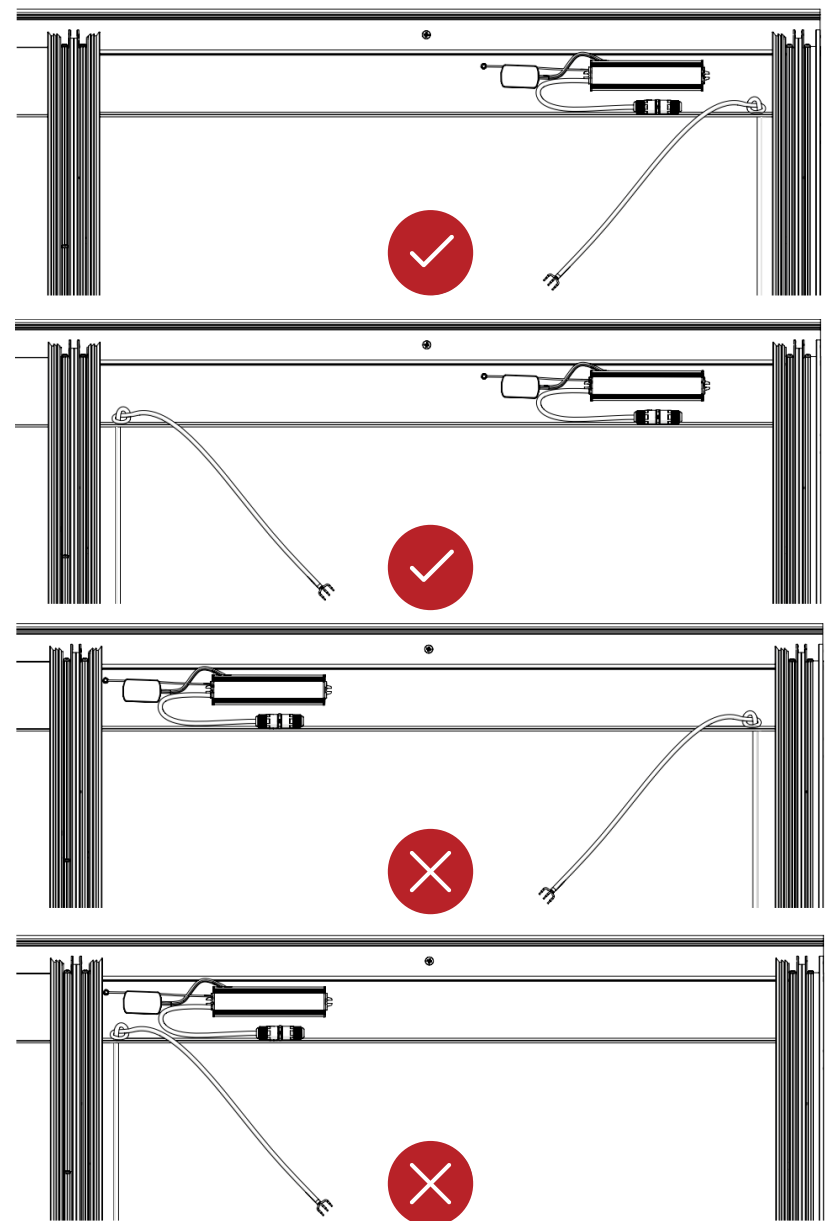
21



22

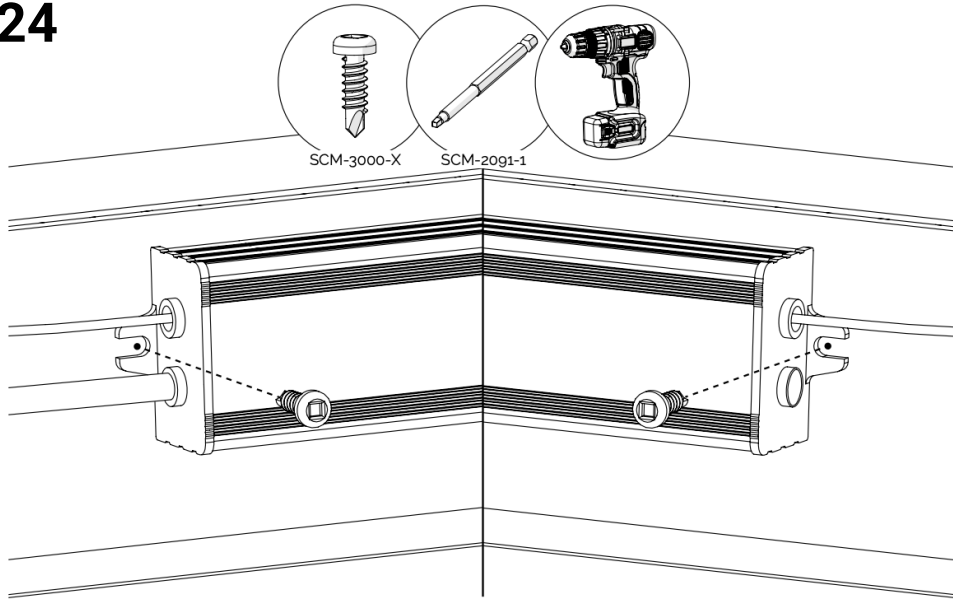


23

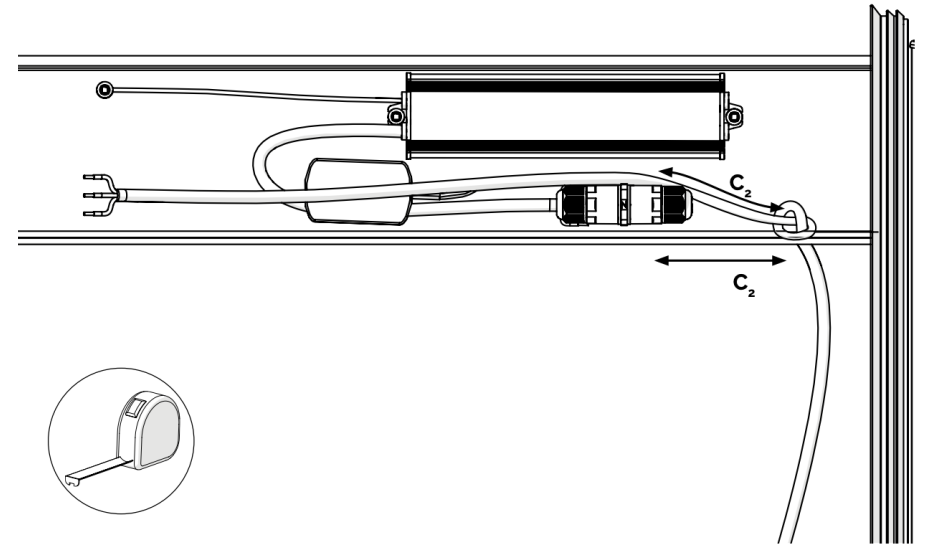


D

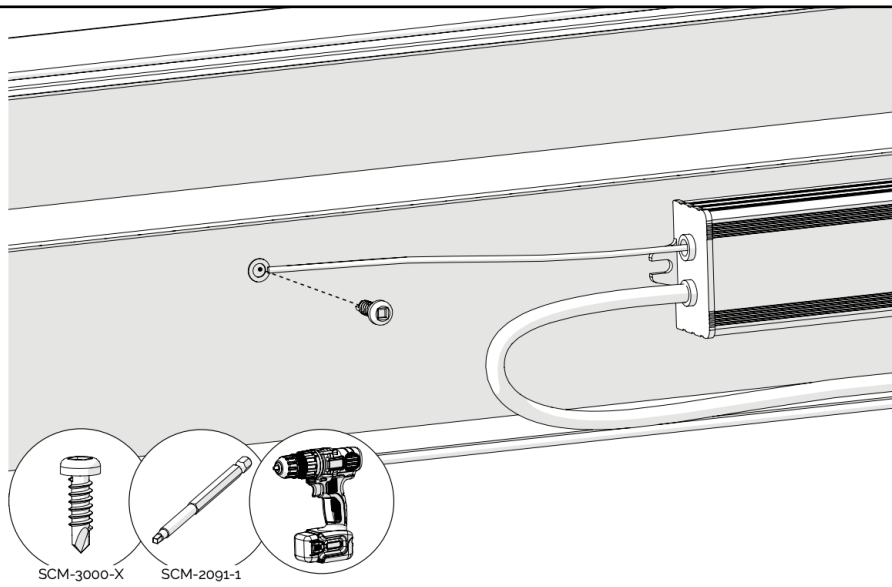
24



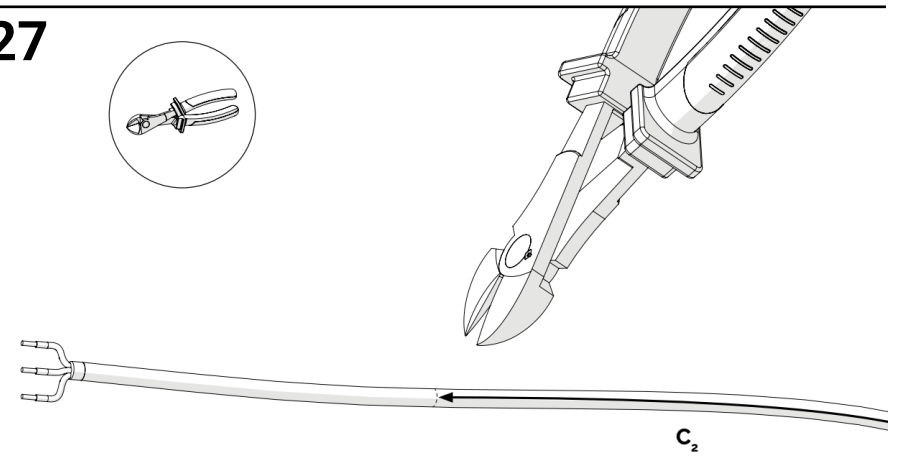
26



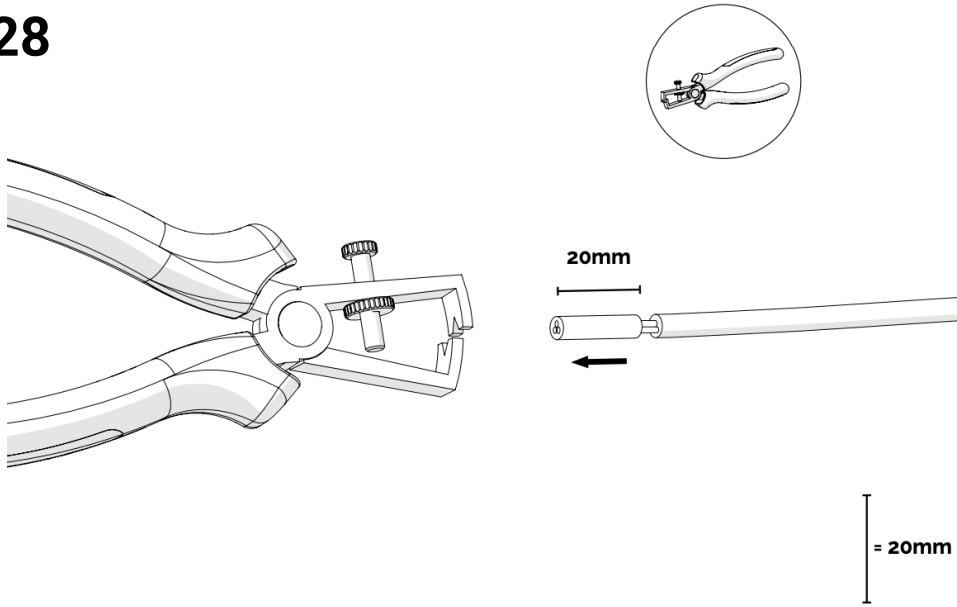
25



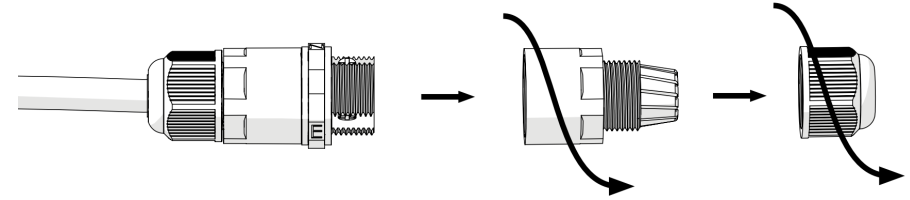
27



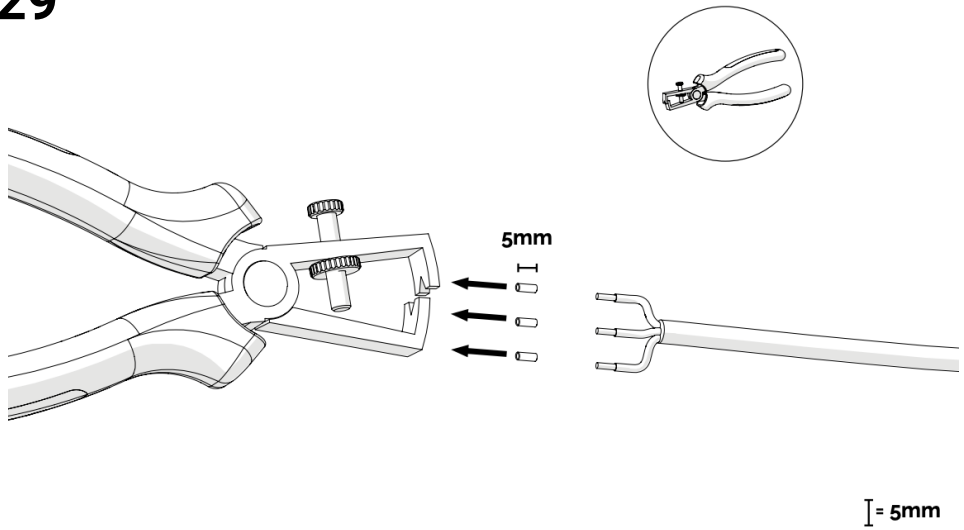
28



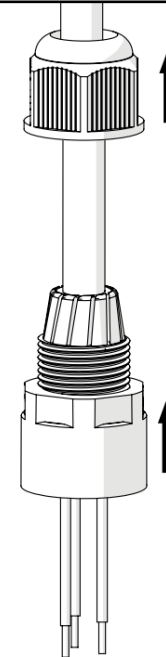
30



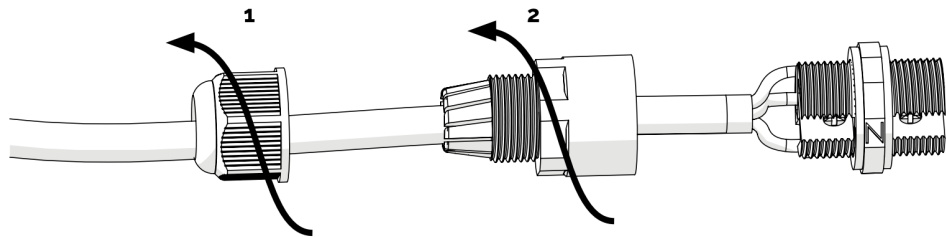
29



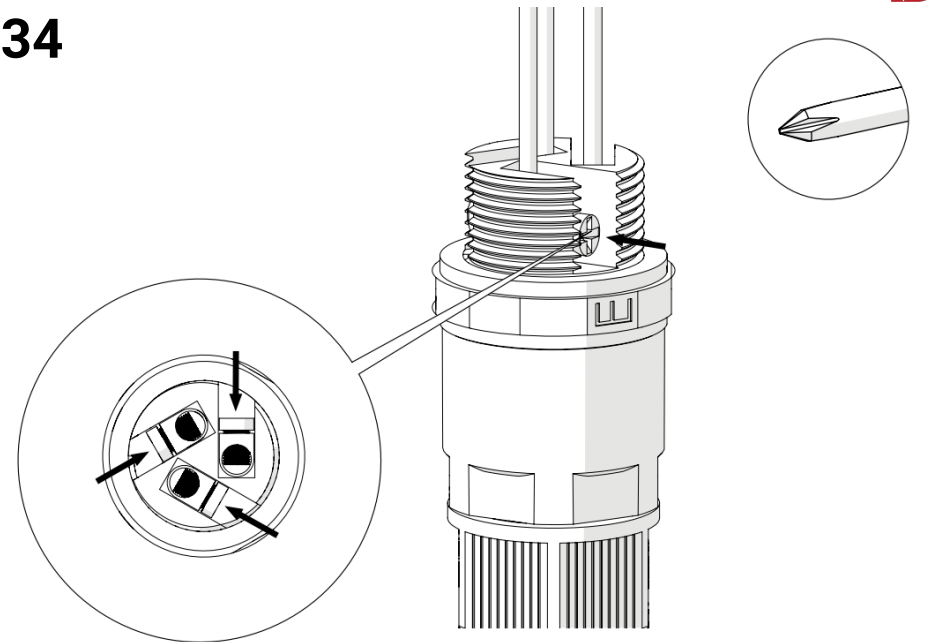
31



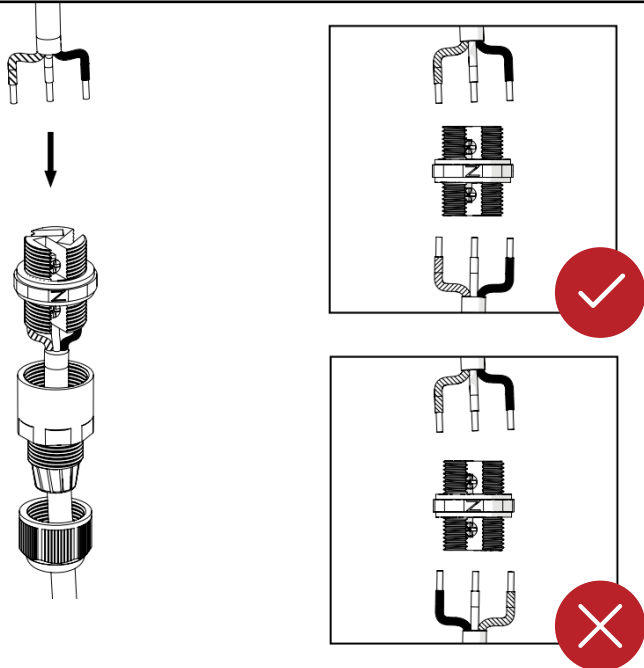
32



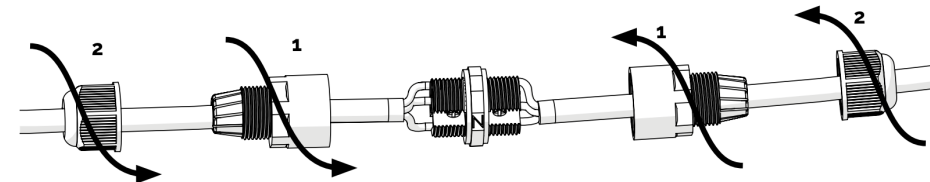
34



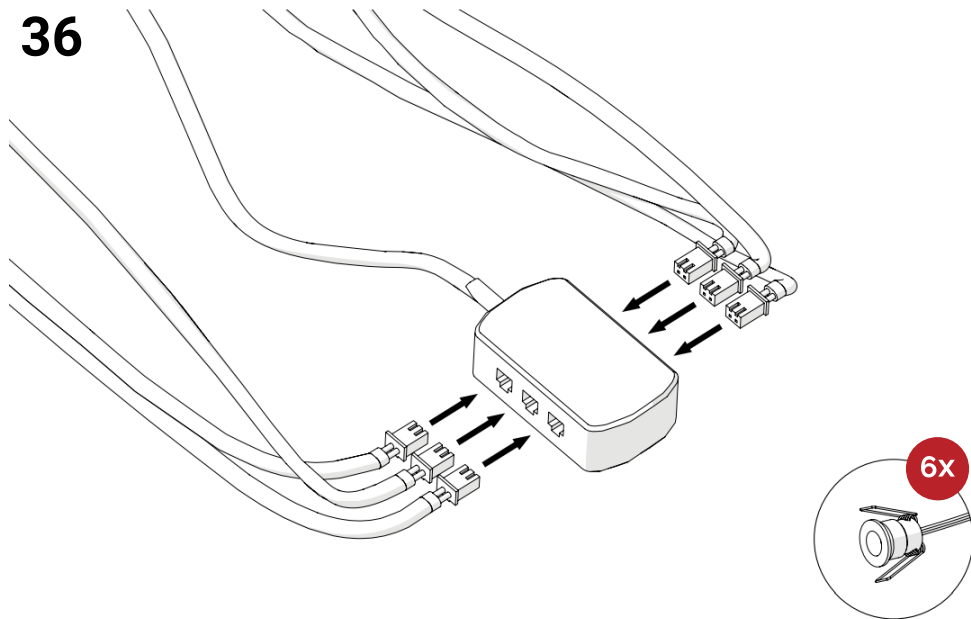
33



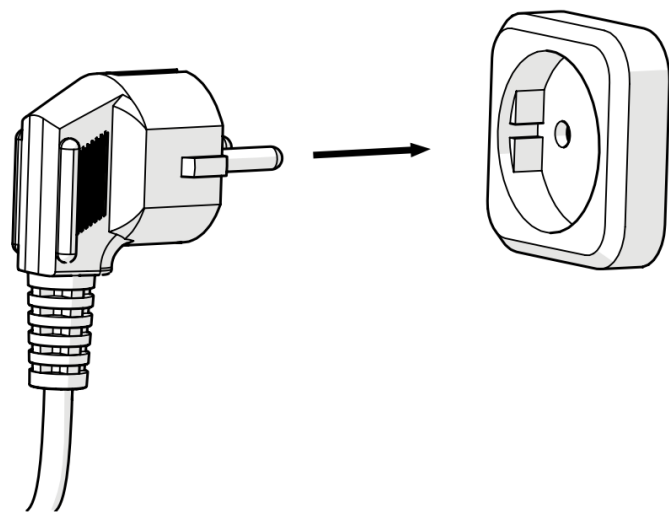
35



36

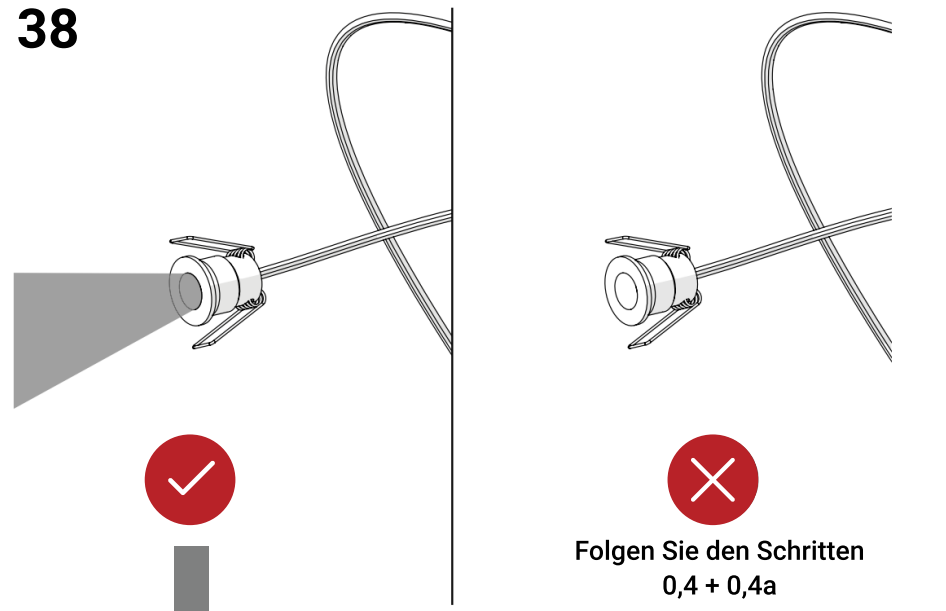


37

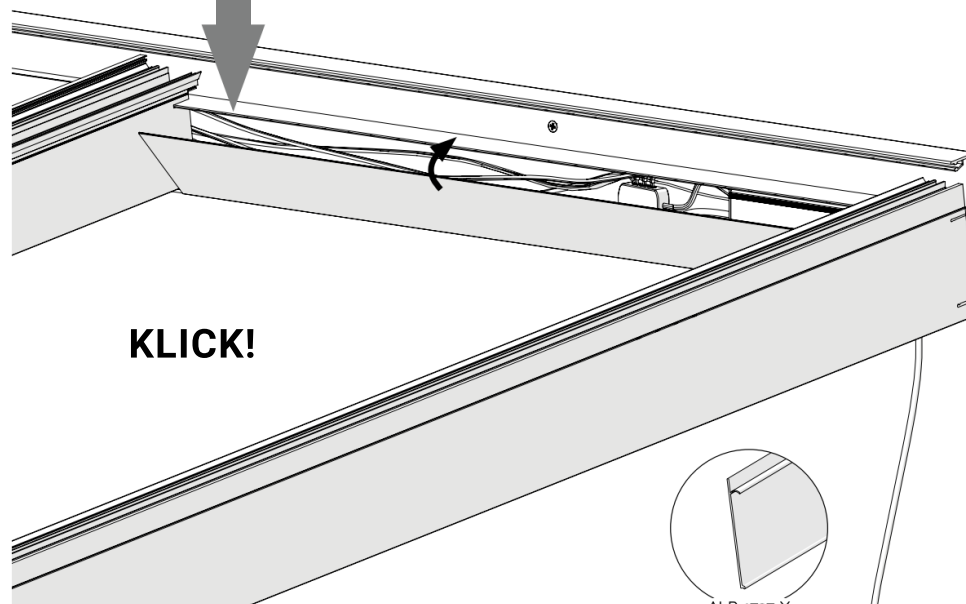


31

38

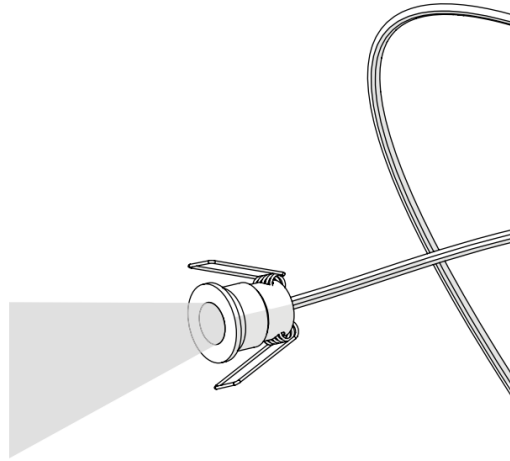
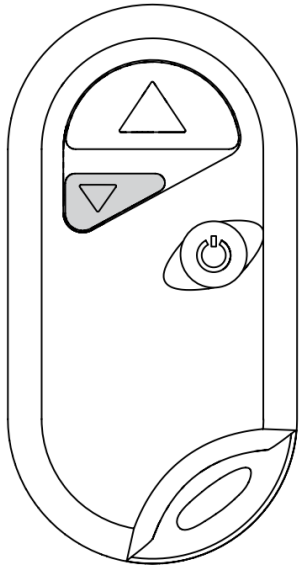


39

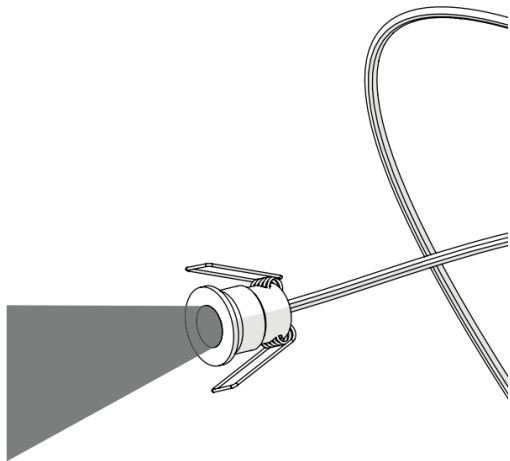
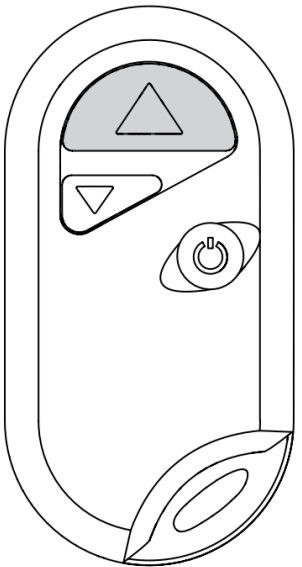


32

40



33



34

WARNUNG



Lesen Sie vor der Installation immer die Gebrauchsanleitung. Die Nichtbeachtung der Anweisungen kann zu Sachschäden oder Verletzungen führen.

Wenn Sie selbst Änderungen an Teilen Ihrer Durchdacht® Überdachung vornehmen, führt dies in jedem Fall zum Erlöschen Ihrer Garantie. Dies bezieht sich auf andere als die in der Montageanleitung angegebenen Änderungen.

Arbeiten Sie sicher. Tragen Sie immer Sicherheitsschuhe und Schutzbrillen und tragen Sie beim Sägen und Bohren Gehörschutz, Handschuhe und einen Mundschutz.

Bewahren Sie Batterien außerhalb der Reichweite von Kindern auf.

Bewahren Sie diese Anleitung immer an einem sicheren Ort auf, damit Sie jederzeit darauf zugreifen können.

Bei der Verwendung von Nicht-Durchdacht®-Teilen erlischt die Garantie für die Durchdacht®-Konstruktion, sofern nicht anders von Ihrem Durchdacht® Händler empfohlen. Denken Sie hierbei zum Beispiel an die Verwendung anderer Arten von Dachplatten oder Pfosten.

Die LED-Beleuchtung muss an eine geerdete Steckdose angeschlossen werden. Die Steckdose muss an einen Fehlerstromschutzschalter angeschlossen werden.

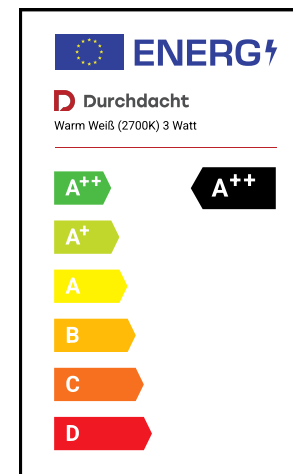
Achten Sie auf elektrische Geräte in Kombination mit Wasser.


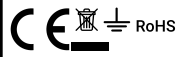
Transportieren und lagern Sie die Teile der Durchdacht® Überdachung in der Originalverpackung, um Produktschäden zu vermeiden.

Prüfen Sie vor der Installation eines Teils, ob es Defekte aufweist. Wenn Sie einen Defekt feststellen, machen Sie Fotos und wenden Sie sich an Ihren Durchdacht® Händler.

Fassen Sie immer am Stecker an, wenn Sie ihn abziehen möchten. Ziehen Sie nicht am Kabel, da sich dadurch die Isolierung lösen kann.

Befestigen Sie die Stromkabel niemals mit Nägeln oder Klammern, wenn Sie sie in das Wandprofil einbauen.



		
Model name:	Durchdacht LED spots	Alupix GmbH Co KG
Version:	1000	Bunsentraße 7
Technical Data:	AC 170-260V, 50/60Hz, 18W	64347 Griesheim
Freq.:	433MHz	
Geprüft und produziert nach EU-Normen gemäß den geltenden Richtlinien: 2006/42/EC, 2014/30/EU, 2014/35/EU.		