

Werkzeuge und Tipps zur Vorbereitung der Montage Ihrer Terrassenüberdachung

Gut vorbereitet, um loszulegen

Werden Sie mit der Montage Ihrer Terrassenüberdachung beginnen? Berücksichtigen Sie dann die folgenden Punkte, um Ihre Installationsarbeit richtig vorzubereiten.

1. Stellen Sie sicher, dass Ihre **Wand an der Stelle, an der das Wandprofil platziert wird, komplett flach verläuft, ohne Hindernisse**. Wenn zum Beispiel noch ein Regenrohr, eine Lampe oder ein Pflanzgefäß an der Wand hängt, entfernen Sie diese dann. Hat Ihre Wand leichte Vorsprünge oder Vertiefungen? Machen Sie die Wand vollständig eben oder platzieren Sie einen Stützbalken, so dass das Wandprofil der Überdachung daran montiert werden kann. Stellen Sie sicher, dass der Balken stark genug ist, um das Gewicht der Überdachung zu tragen. Eine Überdachung wird nämlich alle 50 Zentimeter mit Schlagdübeln befestigt, die jeweils ein Gewicht von 100 Kilogramm tragen müssen. Dieser Belastung muss auch der Hintergrund standhalten können. Der Balken muss 4 cm breiter als die Überdachung sein, mindestens 17,5 cm hoch und 7,5 cm dick.

2. Berücksichtigen Sie **die Fenster an der Fassade**. Dies gilt sowohl für die Fenster im Erdgeschoss als auch für die 1. Etage. Die Überdachung wird zwischen diesen zwei Rahmen montiert. Verwenden Sie die Seitenansicht auf durchdacht.de/montage-einer-uberdachung, um die richtige Höhe zu berechnen.

Tiefe 2,5 m zwischen 2348 mm und 2998 mm

Tiefe 3,0 m zwischen 2418 mm und 3068 mm

Tiefe 3,5 m zwischen 2487 mm und 3137 mm

Tiefe 4,0 m zwischen 2557 mm und 3207 mm

Wir empfehlen Ihnen, für die oben genannten Abmessungen aufgrund der Tiefe der Betonfundamente eine maximale Rinnenhöhe von 2400 mm zu berücksichtigen.

3. Möchten Sie auch die Terrasse ersetzen? Tun Sie dies dann vorzugsweise nach der Installation der Überdachung. Anschließend können Sie die Fliesen entsprechend der Lage der Pfosten ordentlich verlegen.

4. Haben Sie eine erhöhte oder abgesenkte Terrasse? Berücksichtigen Sie dann die maximale Höhe der Pfosten und die Durchgangshöhe Ihrer Überdachung.

5. Sie müssen sich selbst um das Fundament Ihrer Überdachung kümmern, wenn Sie dies bei Ihrem Kauf nicht bestellt haben. Hinweis: Das Fundament muss 750 kg pro Pfosten tragen können. Um Risse zu vermeiden, ist es wichtig, dass die Fundamente der Glasschiebetüren waagrecht sind.

6. **Weist Ihr Boden Setzungen auf?** Bei torfhaltigem Boden oder bei Setzungen müssen Sie über ein Fundament verfügen, das 750 Kilogramm pro Pfosten tragen kann.

7. **Hat Ihre Terrasse eine gewisse Neigung?** Die Neigung der Terrasse darf nicht zu groß sein, da die gesamte Konstruktion waagrecht montiert werden muss. Wenn Sie sich nicht sicher sind, wie die Neigung Ihres Gartens aussieht, wenden Sie sich an unseren Kundenservice. Achten Sie bei einer **Tiefe von 2,5 und 3 Metern auf eine maximale Neigung von 1 cm** und bei **einer Tiefe von 3,5 und 4 Metern auf eine maximale Neigung von 1,5 cm**.

8. Bei der Installation der Durchdacht® Überdachung muss mit **mindestens zwei Personen** gearbeitet werden.

Weitere wichtige Hinweise zur Montage Ihrer Terrassenüberdachung finden Sie in der mitgelieferten Montageanleitung. Die Montageanleitung finden Sie auch unter durchdacht.de/downloads. Lesen Sie vor Gebrauch immer die Gebrauchsanleitung. Die Nichtbeachtung der Anweisungen kann zu Sach- oder Personenschäden führen, die je nach den Umständen schwerwiegend sein können.

Leichte Installation von Durchdacht®-Produkten

Möchten Sie Ihre neue Terrassenüberdachung professionell montieren? Mit diesen Instrumenten werden Sie die besten Ergebnisse erzielen. Sie mieten diese Werkzeuge bei den bekannten Verleihfirmen.

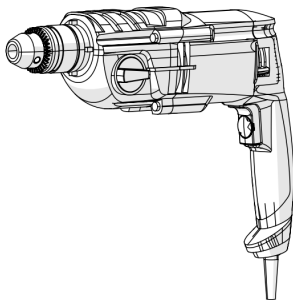


Akku-Bohrschrauber

Durchdacht® Produkte können mit den mitgelieferten Schrauben (inkl. Bit) montiert werden. Mit einem Akku-Bohrschrauber können Sie mühelos jede Schraube in der Konstruktion befestigen.

Kann unter anderem für Folgendes verwendet werden:

- Festziehen und Lösen von Schrauben in Ihrer Konstruktion

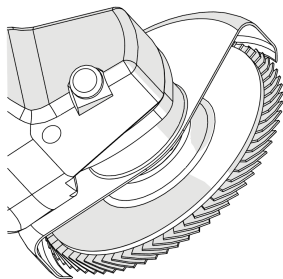


Schlagbohrmaschine

Mit einer Kappsäge können Sie mühelos gerade Linien sägen. Wählen Sie ein Sägeblatt mit einer feinen Zahnung und ein Untergestell, um die Aluminiumprofile präzise und stabil auf die gewünschte Länge zu kürzen.

Kann unter anderem für Folgendes verwendet werden:

- Montage des Wandprofils
- Montage des Abschlusskeils
- Fixierung der Pfosten ohne Betonfundamente

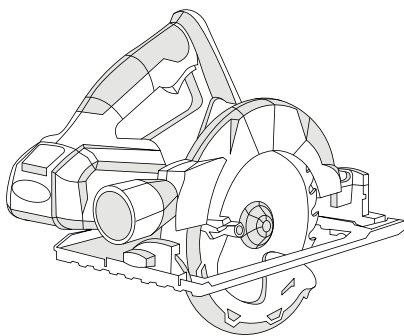


Kappsäge

Mit einer Kappsäge können Sie mühelos gerade Linien sägen. Wählen Sie ein Sägeblatt mit einer feinen Zahnung und ein Untergestell, um die Aluminiumprofile präzise und stabil auf die gewünschte Länge zu kürzen.

Kann unter anderem für Folgendes verwendet werden:

- Kürzen von Aluminiumprofilen wie Pfosten und Träger



Kreissäge

Eine Kreissäge eignet sich hervorragend zum Sägen von Blech- und Plattenmaterial. Wählen Sie ein Sägeblatt mit einer feinen Zahnung, um Ihre Polycarbonatplatten präzise zu schneiden.

Kann unter anderem für Folgendes verwendet werden:

- Kürzen der Polycarbonat-Dachplatten

Vermietungsunternehmen

Alle notwendigen Werkzeuge für die Montage Ihrer Durchdacht® Produkte erhalten Sie bei den bekannten Vermietern und Baumärkten in Ihrer Nähe.*

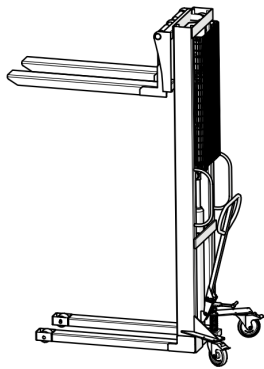
*Fragen Sie Ihren hiesigen Baumarkt, ob die erforderlichen Werkzeuge im Mietangebot verfügbar sind.

Wussten Sie, dass...?

- Sie eine vollständige Garantie genießen, wenn Sie selbst montieren (gemäß Montagevorschriften)
- alle Produkte täglich an unserem Pick-up Point abgeholt werden können
- die Montage unserer Terrassenüberdachung ein Teil eines Handwerkprogramms war? Diese Episode ist auf unserem YouTube-Kanal zu finden.

Benötigen Sie Hilfe bei der Montage eines Durchdacht® Produkts?

Auf unserer Website finden Sie verschiedene Montageanleitungen. durchdacht.de/downloads



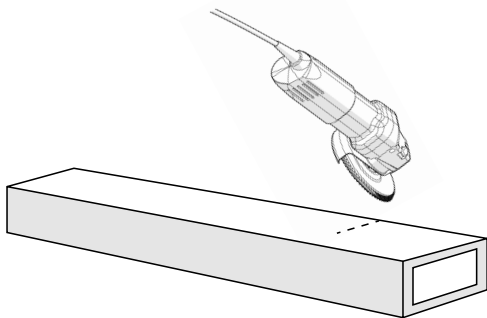
Materiallift

Mit einem Materiallift können Sie das Rinnenprofil einfach auf die gewünschte Höhe anheben. So haben Sie Ihre Hände frei, um die Pfosten und Träger einfach montieren zu können.

Kann unter anderem für Folgendes verwendet werden:

- Anheben des Rinnenprofils

*Wenn Sie eine Überdachung mit einem Glasdach installieren möchten, fragen Sie nach den Möglichkeiten eines Glaslifts, damit Sie die Glasdachplatten einfach installieren können.



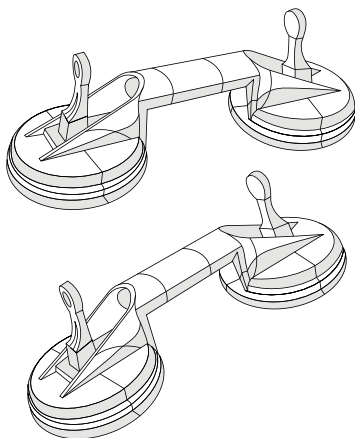
Trennschleifer

(nur erforderlich, wenn die Überdachung gekürzt werden muss)

Einen Trenn- oder Winkelschleifer brauchen Sie nur dann, wenn Sie den Stahlstreifen in der Breite kürzen möchten. Der Trennschleifer verwendet austauschbare Trennscheiben. Für die Bearbeitung des Stahlstreifens benötigen Sie eine Metall-Trennscheibe und eine Fächerschleifscheibe.

Kann unter anderem für Folgendes verwendet werden:

- Kürzen des Stahlstreifens (verwenden Sie dazu einen Trennschleifer mit einer Metall-Trennscheibe)
- Schleifen von Nähten (verwenden Sie dazu einen Trennschleifer mit einer Fächerschleifscheibe)



Saugnapfen

Der Transport der Glasplatten für Ihre Schiebetüren ist mit Saugnapfen wesentlich einfacher. Transportieren Sie die Glasplatten mithilfe der Saugnapfe seitlich; wenn das Glas flach angehoben wird, kann es aufgrund der Spannung in der Mitte des Glaspaneels zerbrechen. Stellen Sie sicher, dass die Gummioberfläche absolut schmutz- / staubfrei ist!

Kann unter anderem für Folgendes verwendet werden:

- Kürzen von Aluminiumprofilen wie Pfosten und Träger

Haben Sie Fragen?

Bunsenstr. 7 • 64347 Griesheim • Deutschland
+49 (0) 6155 840 792 • anfrage@durchdacht.de
www.durchdacht.de

Abholen Produkte Pick-up Point

Montag bis Freitag: 09:00 - 18:00 Samstag mit vorheriger Anmeldung (24 Stunden am Tag Bestellungen aufgeben und 6 Tage die Woche abholen)

